



Modèle 2080-50 avec accessoires
Model 2080-50 with accessories



Quest®

Cardiologie / Cardiology



DIVAN D'EXAMEN • HAUTEUR VARIABLE ÉLECTRIQUE
EXAMINATION COUCH • ELECTRIC VARIABLE HEIGHT

Quest®

Cardiologie / Cardiology



CONFORT

- > Largeur utile 100 % de la sellerie
- > Mouvements électriques doux
- > Possibilité de combiner pédale et commande manuelle (3 connections)



ACCESSIBILITÉ

- > Hauteur variable de 54 à 94 cm
- > Découpe latérale pour examen cardiologique
- > Compatible avec un lève-malade



SÉCURITÉ

- > Pied en H très stable
- > Bras d'élévation robustes
- > Capacité 200 kg
- > Proclive - Déclive (sur certains modèles)
- > Sellerie non-feu M1
- > Borne équipotentielle (option)



HYGIÈNE

- > Système Block'n Roll exclusif (modèles 2080-15/30/50)
- > Toutes les parties exposées sont accessibles au nettoyage
- > Revêtement avec protection antibactérienne

COMFORT

- > 100 % of the surface usefull
- > Smooth electrical motions
- > 3 connections possible (possibility to combine hand and foot control)

ACCESSIBILITY

- > Variable height from 54 to 94 cm
- > Lateral cut out for cardiological examination
- > Compatible with a hoist

SAFETY

- > Very stable H shaped base
- > Sturdy elevation arms
- > 200 kg patient weight capacity
- > Trendelenburg - reverse trendelenburg (on specific models only)
- > M1 fire retardant upholstery
- > Equipotential terminal (option)

HYGIENE

- > Exclusive Block'n Roll system (models 2080-15/30/50)
- > All exposed parts are cleanable
- > Covering with antibacterial protection (depending on the color, see color chart)



Hauteur variable
Variable height

54 / 94 cm

Surface couchage
Lying surface

65 x 200 cm

Capacité
Capacity

200 kg

CARACTÉRISTIQUES STANDARD

Hauteur variable électrique de 54 à 94 cm
Structure acier avec finition époxy blanc
Dossier réglable par vérin à gaz ou vérin électrique
Découpe latérale pour examen cardiologique
Sellerie plate, largeur 65 cm (standard), 75 cm (option)
Commande manuelle
Patins de réglage sous piètement
Block'n Roll® - Système de roulettes escamotables intégrées semi-centralisé (suivant modèles)
Support rouleau papier (longueur maxi 50 cm – ø 20 cm)
12 cm de dégagement au sol compatible avec le passage d'un lève-personne
Connexion de 3 commandes possible
Poids maximum du patient autorisé 200 kg (testé en dynamique à 250 kg et en statique à 800 kg)

STANDARD FEATURES

Electric variable height from 54 to 94 cm
Steel frame structure with white epoxy finish
Gas-spring assisted or electric backrest
Lateral cut out for cardiological examination
Flat upholstery, width 65 cm (standard), 75 cm (option)
Hand control
Adjustable levellers under base
Block'n Roll® - Integrated retractable castor system semi centralized (according to models)
Paper roll holder (max length 50 cm - ø 20 cm)
Mobile hoist compatibility clearance of 12 cm
Possibility of 3 control connections
200 kg patient weight capacity (tested at a dynamic weight of 250 kg and a static weight of 800 kg)

2080-10	Patins - dossier à gaz • Levellers - gas-spring assisted backrest
2080-15	Block'n Roll® - dossier à gaz • Block'n Roll® - gas-spring assisted backrest
2080-20	Patins - proclive / déclive - dossier à gaz • Levellers - tredenlenburg / reverse tredenlenburg - gas-spring assisted backrest
2080-30	Block'n Roll® - proclive / déclive - dossier à gaz • Block'n Roll® - tredenlenburg / reverse tredenlenburg - gas-spring assisted backrest
2080-50	Block'n Roll® - proclive / déclive - dossier électrique • Block'n Roll® - tredenlenburg / reverse tredenlenburg - electric backrest

OPTIONS*

* A demander impérativement lors de la commande, montage usine / Plant installed, must be ordered with initial order

ACCESSOIRES / ACCESSORIES



Pour sellerie/For upholstery
65 cm 75 cm

2081-75

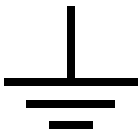
Supplément largeur 75 cm
Supplement width 75 cm

81036

4 roues à frein double galet ø 50 mm
Set of 4 double castors with brakes
ø 50 mm
(pour/for 2080-10/20)

2231-65 **2231-75**

Trou pour visage
Face cutout in head cushion



2059-01

Protection terre (classe 1)
+ borne equipotentielle
Earth socket (class 1)
+ equipotential terminal



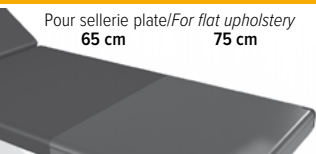
850+166

Paire d'étriers
Pair of stirrups



840+166

Paire d'appui-jambes plastiques
Pair of plastic legrests



Pour sellerie plate/For flat upholstery
65 cm 75 cm

600150-65C **600150-75C**

Protection cristal pied
Plastic cover (foot end)



Lampes/Lamps + 166

Se référer à la documentation
Refer to the literature



166

Paire d'étau
Pair of clamps



985-01+166

Tige porte-sérum
2 crochets
2 hook IV pole



2985-01+166

Tige porte-sérum
autobloquant 2 crochets
Auto-locking 2 hook IV pole



2536+166

Appui-bras (unitaire)
Armrest (unit)



2537

Housse pour appui-bras (unitaire)
Cover for armrest (unit)



861

Paire de housses
pour appui-jambes
Pair of covers for legrests



2055-01

Rallonge dossier
Backrest extension



1102-10

Appui-tête 52 cm
Headrest 52 cm



2051-10

Commande par pédale
Foot control
(réf./ref. 2080-10/15)



2051-21

Commande par pédale
Foot control
(réf./ref. 2080-20/30)



2051-31

Commande par pédale
Foot control
(réf./ref. 2080-50)



2056-02

Porte-rouleau réglable
Adjustable paper-roll holder
(350-800 mm)



85114-01

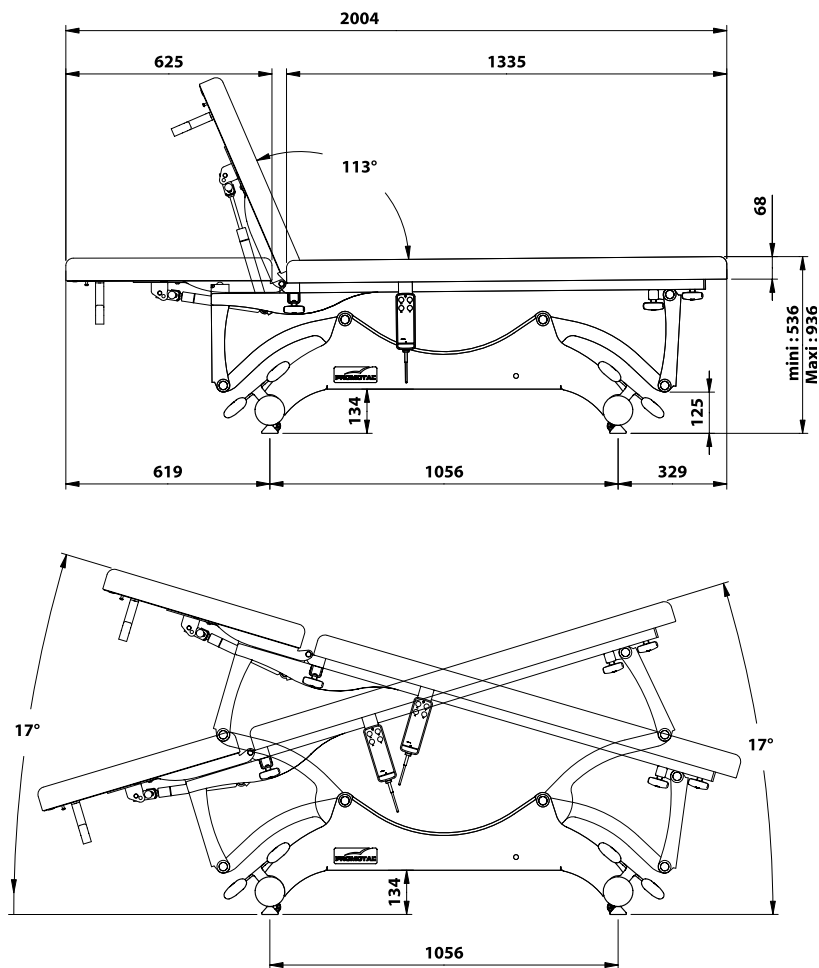
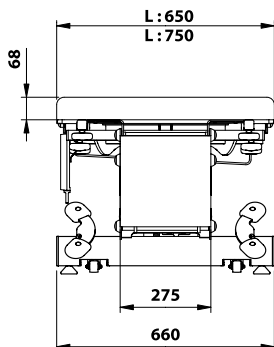
Paire de barrières
Pair of barriers
Incompatible avec / Incompatible with
166, 985-01, 2985-01

POIDS NET • NET WEIGHT : 120 KG
 POIDS BRUT • GROSS WEIGHT : 162 KG
 VOLUME COLIS • PACKAGE VOLUME : 1,534 M³

**CHOIX DE SELLERIES NON-FEU
 M1 ANTIBACTÉRIEN**
**CHOICE OF M1 ANTIBACTERIAL
 FIRE-RETARDANT UPHOLSTERY**

GAMME CLASSIQUE • CLASSIC RANGE

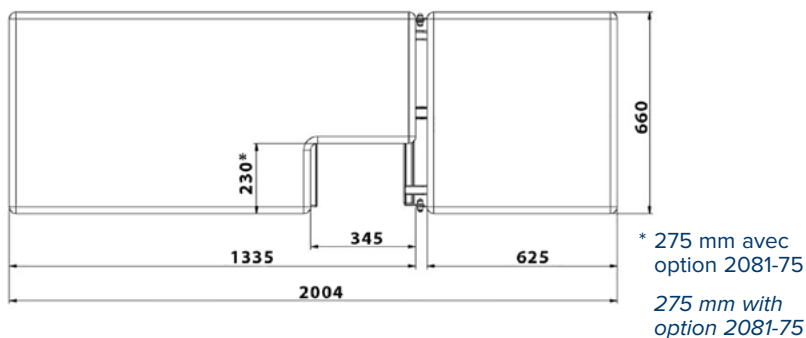
- CA - TOMATE
CA - TOMATO
- CB - FUCHSIA
CB - FUCHSIA
- CC - PRUNE
CC - PLUM
- CD - CITRON
CD - LEMON
- CE - PAON
CE - PEACOCK
- CF - SAPHIR
CF - SAPHYR
- CG - BLEU MINUIT
CG - MIDNIGHT BLUE
- CH - GLACIER
CH - GLACIER
- CI - OBSCURE
CI - DARK
- 57 - ANTISTATIQUE
57 - ANTISTATIC
- CJ - GRIS
CJ - GREY
- CK - PLATINE
CK - PLATINUM



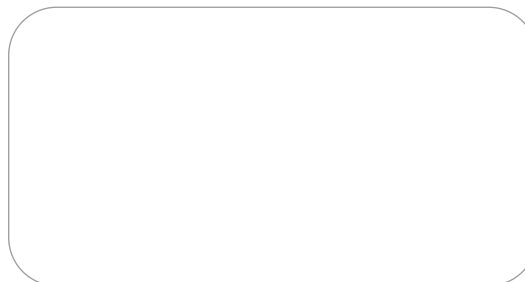
GAMME ÉLÉGANCE* • ELEGANT RANGE*

- EA - VERT PROFOND
EA - DEEP GREEN
- EB - VÉGÉTAL
EB - VEGETAL
- EC - ORAGE
EC - STORM
- ED - BLEU ARGENTÉ
ED - SILVER BLUE
- EE - PAPRIKA
EE - PAPRIKA
- EF - CRÉPUSCULE
EF - TWILIGHT
- EG - CAMEL
EG - CAMEL
- EH - LIÈGE
EH - CORK

Vue du dessus / Top view



FE-13/22



* La gamme Éléance est soumise à l'application d'un supplément tarifaire. Merci de vous référer à la grille tarifaire.

* The Elegance range is subject to the application of a price supplement. Please refer to the price list.



22, rue de Saint-Denis-de-Gastines - 53500 Ernée, France
 +33 (0)2 43 05 17 76

PROMOTAL.COM