

SEVERO

professionele medicijnvermaler

Gebruikers handleiding



*Lees voor gebruik deze
handleiding nauwkeurig door!*

This manual and a one page user protocol is online available in English

See www.severo.nl/manuals

Deze handleiding en een gebruikersprotocol van één pagina is alleen online beschikbaar in het Nederlands.

Zie www.severo.nl/manuals

Dieses Handbuch und ein einseitiges Benutzerprotokoll ist online in Deutsche Sprache verfügbar.

Bitte besuchen Sie www.severo.nl/manuals

Ce manuel ainsi qu'une page du protocole utilisateur est disponible en français sur Internet

Voir www.severo.nl/manuals

Questo manuale e un protocollo utente di una pagina sono disponibili online in italiano

Guarda www.severo.nl/manuals

Este manual y el protocolo de usuario de una página están disponibles en Internet en español

Ver www.severo.nl/manuals

Este manual e um protocolo de usuário de uma página estão disponíveis on-line em Português

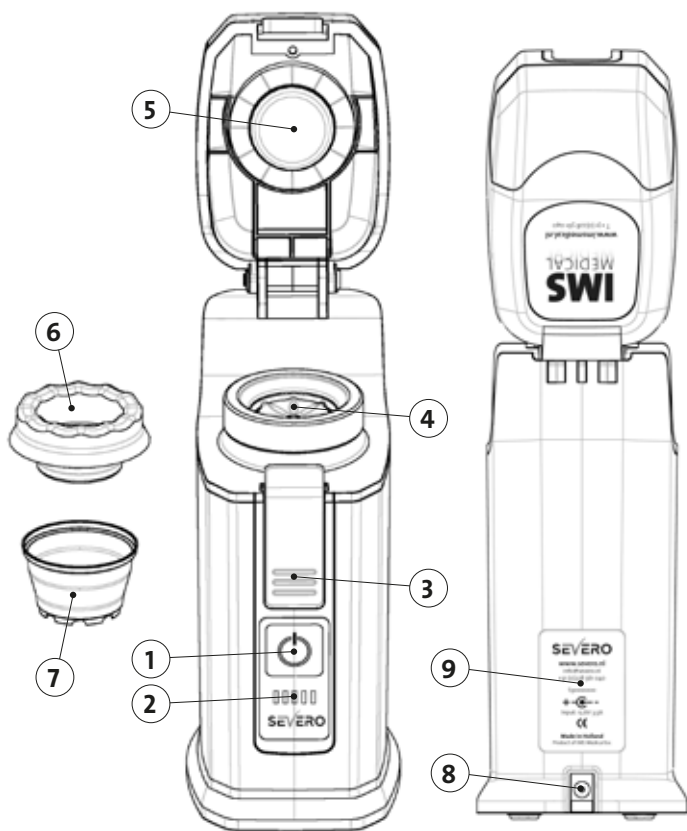
Ver www.severo.nl/manuals

Inhoud

Onderdelen en bediening	4
Gebruik zoals bedoeld	5
Algemene veiligheidsinstructie	5
De Severo gebruiken	6
De batterij van de Severo opladen	6
Gebruiksaanwijzingen	6
Het vermalen	7
Aerosolen	8
Onderhoud en reiniging	9
Defecten en problemen	9
Garantie	10
CE-certificaat	11

SEVERO

Elektrische medicijnvermaler



Onderdelen en bediening

- | | |
|----------------------|--------------------------------------|
| 1 Aan/uit-schakelaar | 6 Roestvrijstalen maalkop |
| 2 Accu aanduiding | 7 SeveroCup |
| 3 DeurClip | 8 DC-connector |
| 4 Plateau | 9 Sticker met
apparaat informatie |
| 5 Deksel | |

Gebruik zoals bedoeld

De elektrische Severo elektrische medicijnvermaler is bedoeld voor het vermalen van medicatie Gebruik de Severo alleen in combinatie met de SeveroCup, SeveroRondel en eventueel de SeveroCupdeksel De Severo is primair bedoeld voor gebruik in de professionele gezondheidszorg. De garantie vervalt indien de Severo wordt gebruikt voor andere doeleinden of met andere dan bijgeleverde accessoires

Algemene veiligheidsinstructie

Let op! Lees de algemene veiligheidsinstructie volledig door

- De SeveroCup, SeveroRondel en SeveroCupdeksel zijn voor eenmalig gebruik.
- Houd de Severo buiten bereik van kinderen
- Gebruik de Severo alleen wanneer er geen sprake is van zichtbare schade aan de Severo of de netstroomadapter
- Als de Severo niet correct werkt, ontkoppel deze ter aller tijden van de netstroomadapter
- Sommige medicijnen kunnen of mogen niet worden vermalen. Raadpleeg voor het vermalen altijd een arts of apotheker.
- Reparaties dienen verricht te worden door IMS Medical Service centrum of een door IMS Medical opgeleide servicemedewerker.
- Gebruik voor het opladen alleen de netstroomadapter die is geleverd bij deze Severo 3.0
- Het snoer van de netstroomadapter:
 - mag niet in contact komen met hete oppervlakken
 - mag niet over/langs scherpe objecten worden getrokken
 - mag niet aan worden getrokken
- De Severo dient te worden geplaatst op een stabiel oppervlak, bijvoorbeeld een medicijnkar of tafel
- De Severo dient te worden gebruikt in een droge en schone werkomgeving
- Zorg ervoor dat u beschikt over voldoende licht in de ruimte waarin de Severo wordt gebruikt
- Open de deksel van de Severo niet tijdens het vermalen. Wacht tot het ledlampje groen is
- We adviseren de Severo te gebruiken zonder dat deze is aangesloten op de netstroomadapter

De Severo gebruiken

De netstroomadapter dient voor gebruik te worden ontkoppeld wanneer de Severo op een beweegbare ondergrond, bijvoorbeeld een medicijnkar, wordt gebruikt. De Severo kan worden ingeschakeld (kort drukken) of uitgeschakeld (lang drukken) met de aan/uit-schakelaar. Als u kort op de aan/uit-knop drukt wanneer de Severo is ingeschakeld, begint deze met vermalen. Let op het ledlampje op de aan/uit-schakelaar. Wanneer deze ROOD oplicht en de laatste batterijled knippert, kan de Severo niet worden gebruikt en dient u deze op te laden

De batterij van de Severo opladen

De Severo werkt op de batterij en/of de netstroomadapter. De Severo is daardoor draagbaar en kan tevens op een vaste plek worden gebruikt. De batterijcapaciteit wordt aangegeven door middel van de accu-indicator aan de voorkant van de Severo. Bij een volledig opgeladen, nieuwe batterij kan de Severo ongeveer 1000 vermaalcycli uitvoeren.

Indien de accu-indicator ROOD brandt, dient de Severo te worden opgeladen. De Severo begint met opladen zodra u de plug van de netstroomadapter in de DC-connector van de Severo en de stekker van de netstroomadapter in een wandcontactdoos steekt. Zelfs wanneer de batterij leeg of defect is, kan de Severo altijd worden gebruikt om medicijnen te vermalen wanneer deze is aangesloten op netstroom.

De Severo functioneert zonder de batterij of wanneer de batterij defect is. Sluit de Severo aan op de netstroomadapter en zet hem AAN. De batterijlampjes lichten op alsof de Severo volledig is opgeladen, maar wanneer u de adapter loskoppelt van de Severo, gaan de ledlampjes direct uit.

Gebruiksaanwijzing

Let op! U kunt een printversie van ons gebruikprotocol downloaden op: **www.severo.nl**

Neem de medicijnen die moeten worden toegediend en controleer of deze vermaalt mag worden. Contact bij twijfel de behandelend arts of apotheker.

De vermaalprocedure

Met gebruik van de SeveroRondels (aanbevolen)

- 1 Plaats de te malen medicatie in de SeveroCup. Vul de cup maximaal tot de onderste lijn en leg hier een SeveroRondel in het midden bovenop. Plaats de metalen maalkop er bovenop en druk deze in de cup.
- 2 Ontgrendel het deksel van de Severo en plaats de SeveroCup met de medicijnen op het maalplateau.
- 3 Als de Severo is ingeschakeld, begint deze te vermalen zodra de deksel wordt gesloten (pas eventueel wat druk toe). De ledindicator van de aan/uit-schakelaar licht WIT op tijdens het vermaalproces en wordt GROEN wanneer het vermaalproces succesvol is voltooid.
- 4 Indien de vermalen medicatie niet fijn genoeg is, druk dan nogmaals kort op de aan/uit-schakelaar. De Severo past nog een vermaalcyclus toe.
- 5 Na het vermalen pakt u de SeveroCup met de maalkop van het plateau.
- 6 Neem de maalkop uit de cup, terwijl u met 1 vinger de rondel op zijn plek houdt en controleer of er zichtbare besmetting heeft plaatsgevonden. Pak de SeveroRondel, controleer op beschadigingen en tik eventuele resterende medicatie van de Rondel af. Gooi de SeveroRondel weg!
- 7 Breng een vloeistof (bijvoorbeeld appelmoes of water) in de cup en vermeng dit goed met de vermalen medicatie. Dien de opgeloste medicatie toe aan patiënt of cliënt.

Zonder de SeveroRondels

- 1 Leg de medicijnen in de SeveroCup. Vul de cup maximaal tot de onderste lijn en plaats de metalen maalkop er bovenop.
- 2 Open het deksel van de Severo en plaats de SeveroCup met de medicijnen op het maalplateau.
- 3 Als de Severo is ingeschakeld, begint deze met vermalen zodra de deksel wordt gesloten (druk eventueel het deksel goed aan). De ledlamp van de aan/uit-schakelaar licht WIT op tijdens het vermaalproces en wordt GROEN wanneer het vermaalproces succesvol is voltooid.
- 4 Indien de vermalen medicatie niet fijn genoeg is, druk dan nogmaals kort op de aan/uit-schakelaar. De Severo past nog een vermaalcyclus toe.
- 5 Til de maalkop voorzichtig op en geef er een stevige tik op met bijvoorbeeld een metalen vork. Door deze handeling valt het grootste deel van de medicatie van de maalkop.

- 6 Voorkom kruisbesmetting! Neem een licht vochtig alcohol doekje en wrijf de maalkop grondig schoon. Gebruik de SeveroRondels om het risico op kruisbesmetting te verkleinen.
- 7 Breng een vloeistof (bijvoorbeeld appelmoes of water) in de cup en vermeng dit goed met de vermalen medicatie. Dien de opgeloste medicatie toe aan patiënt of cliënt.

Het gebruik van de SeveroCup

De SeveroCup is ontworpen om de medicijnen op een optimale manier te vermalen. Vermeng voor toediening de medicatie met een vloeistof in de Cup en roer goed door om alle medicatie op te lossen in de vloeistof.

Het gebruik van de SeveroRondel

De SeveroRondels zijn zeer duurzame cellofaanvellen die direct contact van de maalkop met de medicatie tijdens het vermalen voorkomen. Het gebruik van Rondellen houdt de Severo medicijnvermaler schoon en op elk moment direct klaar voor gebruik. Het gebruik van Rondellen is aanbevolen, omdat het zo minder tijd kost om de Severo te reinigen en het risico op kruisbesmetting voor patiënt en zorgverlener beperkt.

Het gebruik van de SeveroCup-deksel

De SeveroCup-deksels zijn ideaal om morsen te voorkomen tijdens het doen van de medicatierondes. Sluit eventueel na het vermalen de cup met de cupdeksel, zodat het zorgverlener de medicijnen veilig kan hanteren en toedienen aan de cliënt of patiënt, zonder zich zorgen te hoeven maken over morsen.

Aerosolen

Om beroepsrisico's te vermijden is het aan te raden om het inademen van aerosolen te voorkomen. Om deze reden raden we aan de medicijnen in een afgesloten ruimte te vermalen en geen vermalen medicatie over te schenken of te vermengen met andere medicijnen. De Severo vermaalt medicijnen in een afgesloten compartiment. Voor het vermalen, mengen en toedienen van de medicatie kan dezelfde cup worden gebruikt, zodat het risico op inhalatie van aerosolen wordt geminimaliseerd.

Onderhoud en reiniging

Zichtbare vervuiling van de Severo kan worden verwijderd met een vochtige doek en indien nodig een schoonmaakmiddel. Het maalplateau kan eenvoudig uit de Severo worden gehaald en dient regelmatig gereinigd te worden met een afwasborstel, water en wat afwasmiddel. De maalkop en het maalplateau kunnen ook in de vaatwasser worden gereinigd. Zorg dat zowel de maalkop als het maalplateau schoon en droog zijn alvorens te gebruiken.

Defecten en problemen

De Severo schakelt automatisch UIT wanneer deze 10 minuten lang niet is gebruikt.

De SeveroCup gaat kapot tijdens het vermalen.

Dit betekent dat het maalplateau dient te worden gereinigd, Let er op dat de groefjes geen medicatieresten bevatten.

Als de deksel niet goed is gesloten wanneer u wil vermalen of wordt geopend tijdens het vermalen, zal de aan/uit-schakelaar ROOD oplichten. Verwijder de cup met medicatie en sluit de deksel, zodat het plateau weer in de startpositie komt.

De Severo schakelt uit wanneer deze wordt losgekoppeld van de netstroomadapter. Dit betekent dat de batterij niet aanwezig of defect is

De Severo begint niet met vermalen wanneer de deksel wordt gesloten. Dit kan betekenen dat er vuil tussen de sensor en de deksel zit. Reinig het gebied onder de deksel en de deksel zelf.

- Als het probleem hiermee niet is opgelost, is de sensor defect. Neem contact op met uw dealer.

De Severo stopt met vermalen na enkele seconden en draait terug. De overvulsensor is ingeschakeld, als er te veel medicatie in één cyclus wordt vermalen.

Nadat de Severo is ingeschakeld (met gesloten deksel), draait deze 4 seconden en stop dan, terwijl de aan/uit-schakelaar ROOD oplicht. Dit betekent dat er sprake is van een defecte positie-schakelaar of motor. Neem contact op met uw dealer.

Voor andere gebreken of technische vragen

Neem contact op met onze klantenservice of uw lokale dealer.

Telefoonnummer : +31 (0) 228 561 040

E-mail : info@imsmedical.nl

Garantie

IMS Medical hanteert 2 jaar garantie op de Severo en de bijgeleverde accessoires. IMS Medical hanteert 1 jaar garantie op de accu.

De garantie vervalt indien de Severo is gebruikt voor andere doeleinden dan het vermalen van medicijnen of op onjuiste wijze is gebruikt. Voorbeelden hiervan zijn:

1. de Severo of accessoires zijn gevallen
2. De Severo permanent aangesloten laten op netstroom
3. andere materialen dan medicijnen vermalen

subject TO WHOM THIS MAY CONCERN:

CE EC CERTIFICATE

Address	Industrieweg 1F, 1613KT Grootebroek
Telephone	+31 (0)228 56 10 40
Fax	+31 (0)84 839 44 18
E-mail	info@inomedical.nl
Website	www.inomedical.nl

date 5 MAY 2017

EC DECLARATION OF CONFORMITY

According to Annex II,IA of Directive 2006/42/EC on machinery

We, A.L.F. Mijs and R. Mijs, being the directors of IMS Medical B.V.,
Industrieweg 1F, 1613-KT Grootebroek, The Netherlands,
Hereby declare under our sole responsibility that the CE marked product:

SEVERO ELECTRIC PILL CRUSHER MODEL 3.0

Used for crushing pills are class I devices, according to Annex II, 1A of Directive
2006/42/EC on machinery and fulfils all the relevant provisions of Directive 2006/42/EC
and the following directives and/or other relevant provisions:

EMC guideline 2004/108/EG
Low Voltage Directive 2006/95/EG

This Declaration is valid for the above device manufactured by IMS Medical B.V. and
for an undefined period of time.

Authorized to compile the technical file:

A.L.F. Mijs, Industrieweg 1F, 1613-KT Grootebroek, The Netherlands.

Identity of signatory,



A.L.F. Mijs (Director)



R. Mijs (Commercial Director)



Industrieweg 1F, 1613 KT Grootebroek, Nederland
T +31 (0)228 56 10 40, **F** +31 (0)84 839 44 18, **E** info@severo.nl
www.severo.nl