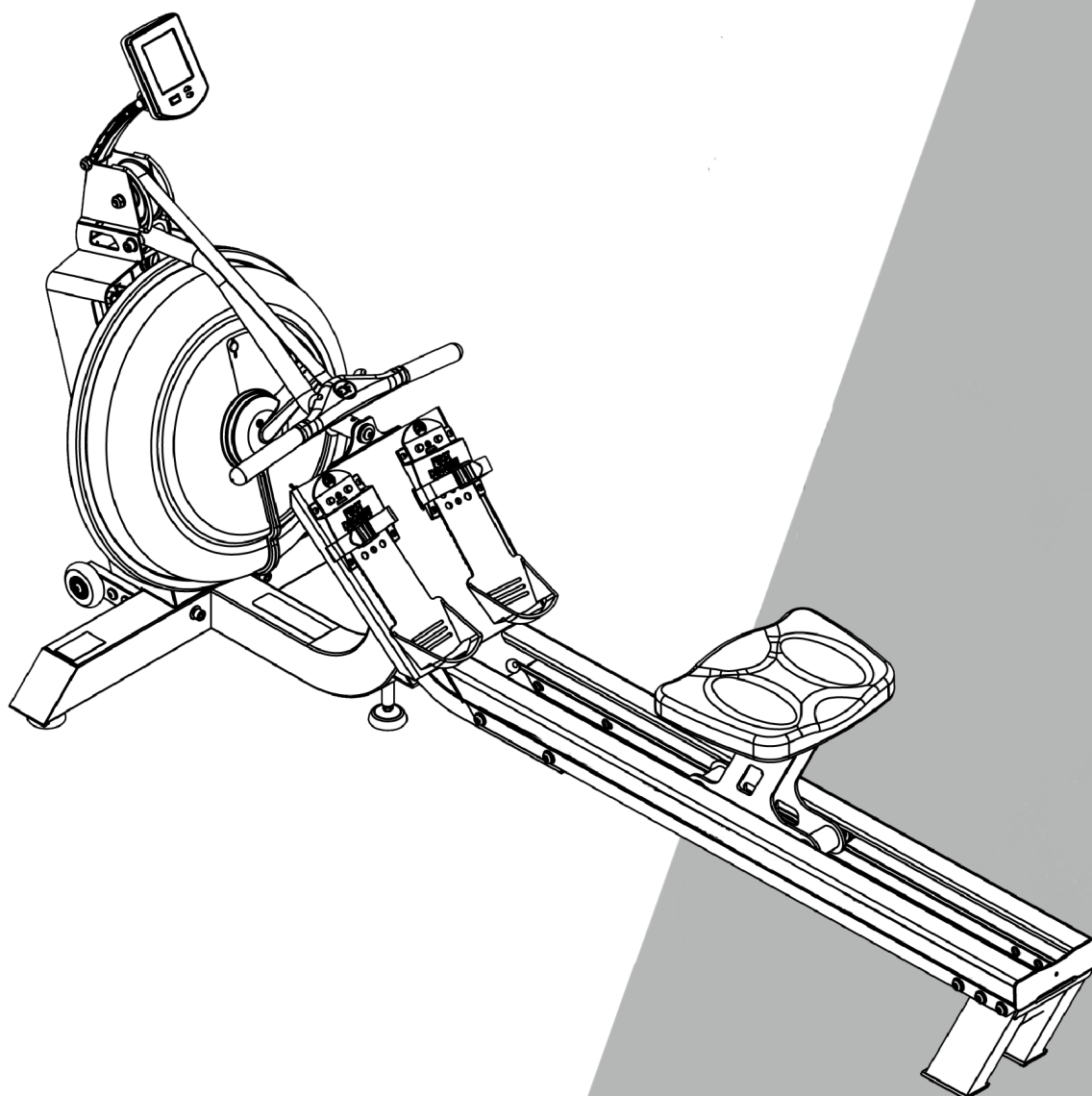


FIRST DEGREE FITNESS



» Bedienungsanleitung

E350



Glückwunsch zum Kauf ihres Rower Rudergerät.

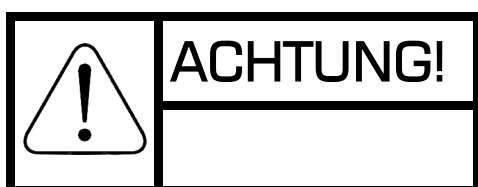
FIRST DEGREE FITNESS ist stolz darauf, ihnen den Rower als das Spitzenmodell unserer exklusiven Reihe an füssigkeitswiderstandsbasierenden Heimggeräteprodukte präsentieren zu dürfen.

Bitte befolgen sie genau alle Anweisungen zur richtigen und sicheren Montage, Tankbefüllung und Wasserbehandlung. Zugang zum weltweiten Vertriebs- und Servicenetzwerk finden sie im Internet auf www.firstdegreefitness.com

Überprüfen Sie den Inhalt der Verpackung 1 und Verpackung 2 um sicher zu gehen, dass alle Teile vorhanden sind und korrekt sind bevor Sie mit dem Zusammenbau beginnen.

Trainieren mit dem Rower


1. Lassen Sie sich wie bei allen Fitnessgeräten vor dem Start Ihres Trainingsprogramms mit Ihrem Rudergerät von einem Arzt beraten.
2. Beachten Sie die Hinweise in dieser Anleitung hinsichtlich der richtigen Fußposition und der grundlegenden Rudertechnik.
3. Weitere Details zur Rudertechnik finden Sie auf unserer professionellen Website unter www.firstdegreefitness.com



1. Der Rower kann zum leichteren Verstauen senkrecht gestellt werden. Stellen Sie dazu sicher, daß eine geeigneter und sicherer Platz dafür verwendet wird wie z. Bsp. in der Ecke eines Raumes oder gegen eine Wand
2. Achten Sie darauf Ihre Hände und Finger von bewegten Teilen fernzuhalten so wie es in der Betriebsanleitung erklärt wird.

Sicherheit	5
Aufbau.....	7
Ihr E350 auspacken	8
Montage.....	9
Bedienungsanweisungen.....	15
Automatisch einstellbarer Bluetooth-Monitor.....	18
Konnektivität für Konsole und APP.....	19
Bluetooth-Herzfrequenz koppeln	19
Kalibrierung	20
Wartung.....	21
Fehlerbehebung	22
Wartung des Rudergeräts.....	23
Garantie.....	26

Sicherheitsinformationen

- Bitte lesen Sie vor der Benutzung dieses Geräts unbedingt das GESAMTE Benutzerhandbuch und ALLE Anweisungen durch. Das Rower ist ausschließlich für Verwendung gemäß der Beschreibung in diesem Handbuch vorgesehen.
- ALLE WARNHINWEISE MÜSSEN VOLLSTÄNDIG VERSTANDEN WERDEN.
- Dieses Gerät ist ein Gerät der Klasse HC gemäß EN ISO 20957-1. Es ist daher nur für die Nutzung im Privatbereich zugelassen. Es ist nicht für die Verwendung in kommerziellen oder institutionellen Einrichtungen und/oder Fitnessstudios gedacht. Wenden Sie sich an Rower, falls Sie Fragen über diese Klassifizierung haben.
- Wir empfehlen allen Benutzern von Rower Trainingsgeräten, vor dem Gebrauch folgende Informationen zu beachten.
- Wie für jedes andere Fitnessgerät gilt: Lassen Sie sich vor Beginn des Trainings mit dem Rower medizinisch untersuchen.
- Generell wird empfohlen, einen Checkup bei einem dafür ausgebildeten Arzt machen zu lassen, bevor man mit einem Fitnessprogramm beginnt.
- Falsches oder übermäßiges Training kann zu Verletzungen oder Gesundheitsproblemen führen.
-  **WARNUNG** Herzfrequenzmessgeräte können ungenau sein. Überanstrengung kann zu schweren Verletzungen oder zum Tode führen. Wenn Sie sich der Ohnmacht nahe fühlen beenden Sie das Training sofort.
- Bei Zeichen von Verschleiß an den Riemen, Scheiben oder Gummiseilen muss das Gerät sofort angehalten werden. Es darf erst wieder verwendet werden, wenn die entsprechenden Teile repariert oder ausgetauscht wurden.
- Kinder dürfen sich nicht unbeaufsichtigt in der Nähe des Gerät aufhalten.
- Der Rower kann aufrecht aufbewahrt werden. Befolgen Sie dazu die Anweisungen im Kapitel „Grundlegende Vorgehensweisen“ in diesem Handbuch.
- Halten Sie die Hände von beweglichen Teilen fern. Diese sind am Rahmen entsprechend durch Aufkleber gekennzeichnet.
- Wenn Einstellungshilfen aus dem Gerät herausragen, können sie die Bewegung des Benutzers beeinträchtigen.
- Das Gerät darf bei gefülltem Tank nicht unter dem Gefrierpunkt aufbewahrt werden. Das Wasser dehnt sich aus, wodurch Komponenten beschädigt werden können.

Einbau

- Stellen Sie das Gerät für das Training auf eine stabile, ebene Fläche.
- Überprüfen Sie alle Riemen, Scheiben und Gummiseile regelmäßig auf Zeichen von Verschleiß und tauschen Sie sie gegebenenfalls aus.
- Warten Sie das Gerät regelmäßig gemäß der Anweisungen in diesem Handbuch.
- Tauschen Sie defekte Teile umgehend aus und verwenden Sie das Gerät erst wieder, wenn alle Reparaturarbeiten abgeschlossen sind.

Richtige Verwendung




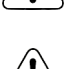
- Das Gerät darf keinesfalls zweckentfremdet werden. Es ist unter Beachtung der Rower Herstelleranweisungen zu benutzen, um Verletzungen zu vermeiden.
- Falsches oder übermäßiges Training kann zu Verletzungen führen. Konsultieren Sie vor Beginn eines Trainingsprogramms einen Arzt. Wenn beim Training Schwäche, Schwindelgefühl oder Schmerzen auftreten, brechen Sie das Training SOFORT ab, und konsultieren Sie einen Arzt.
- Halten Sie Körperteile (Hände, Füße, Haare usw.), Bekleidung und Schmuck von beweglichen Teilen fern, um Verletzungen zu vermeiden.
- Befolgen Sie im Hinblick auf die korrekte Fußhaltung und die grundlegende Rudertechnik die Anweisungen in diesem Handbuch.
- Weitere Hinweise zur Rudertechnik finden Sie auf unserer internationalen Website. www.firstdegreefitness.com

Inspection

- Geräte, die beschädigt sind und/oder an denen Teile verschlissen oder gebrochen sind, dürfen nicht benutzt werden. Verwenden Sie für alle Rower-Geräte ausschließlich Rower-Ersatzteile.
- Ausgefranzte Seilzüge und Riemen stellen ein großes Verletzungsrisiko dar. Tauschen Sie Seilzüge oder Riemen stets beim ersten Anzeichen von Verschleiß aus (bei Fragen hierzu wenden Sie sich bitte an Rower).
- **ACHTEN SIE AUF AUFKLEBER UND TYPENSCHILDER** - Aufkleber dürfen nicht entfernt werden. Sie enthalten wichtige Informationen. Bestellen Sie bei unleserlichen oder fehlenden Schildern/Aufklebern Ersatzschilder bei Rower.
- **GERÄTEWARTUNG** - Dieses Gerät muss vorbeugend gewartet werden, um den ordnungsgemäßen Betrieb sicherzustellen und das Verletzungsrisiko zu minimieren. Das Gerät muss regelmäßig untersucht werden.
- Stellen Sie sicher, dass Einstellungs-, Wartungs- oder Reparaturarbeiten ausschließlich von qualifizierten Personen durchgeführt werden.
- **VERWENDEN SIE KEIN ZUBEHÖR, DAS ZWAR FÜR DIE VERWENDUNG MIT ROWER GERÄTEN ZUGELASSEN, ABER OFFENSICHTLICH BESCHÄDIGT ODER VERSCHLISSEN IST.**
- Überprüfen Sie alle Riemen, Scheiben und Gummiseile regelmäßig auf Zeichen von Verschleiß und tauschen Sie sie gegebenenfalls aus.
- Warten Sie das Gerät regelmäßig gemäß der Anweisungen in diesem Handbuch.
- Tauschen Sie defekte Teile umgehend aus und verwenden Sie das Gerät erst wieder, wenn alle Reparaturarbeiten abgeschlossen sind.

Warnhinweise für die Bedienung

- Kinder vom Rower Gerät fern halten. Eltern oder andere Personen, die mit der Beaufsichtigung von Kindern betraut wurden, müssen Kinder stets im Auge haben, wenn das Gerät in der Gegenwart von Kindern benutzt wird.
- Benutzer des Geräts dürfen keine locker sitzende Bekleidung oder Schmuck tragen. Außerdem sollten Benutzer lange Haare zurückbinden und den Kontakt mit sich bewegenden Teilen vermeiden.
- Alle umstehenden Personen müssen sich fern von Personen, beweglichen Teilen und befestigtem/n Zubehör und Komponenten halten, während die Maschine benutzt wird.

-  **WARNUNG** Stecken Sie Ihre Finger nicht in den Tank!
-  **VORSICHT** Nach dem Rudern Übung, lassen Sie bitte das Gerät für 5 Minuten sitzen, bevor Sie es für die Lagerung.
-  **VORSICHT** Die Kalibrierungsmarkierung auf dem Tank (Aufkleber) darf nicht überschritten werden. Ansonsten kann Wasser austreten.
-  **WARNUNG** Beim Training auf diesem Rudergerät müssen die Füße immer sicher mit den Fußriemen fixiert werden und der bewegliche Teil der Fußstütze muss in den passenden Position einrasten!

Produktspezifikationen

Produktklasse: SC

Bremssystem: Unabhängig von Geschwindigkeit

Nettogewicht: 50kg (110,23lb)

Bruttogewicht: 60kg (132,28lb)

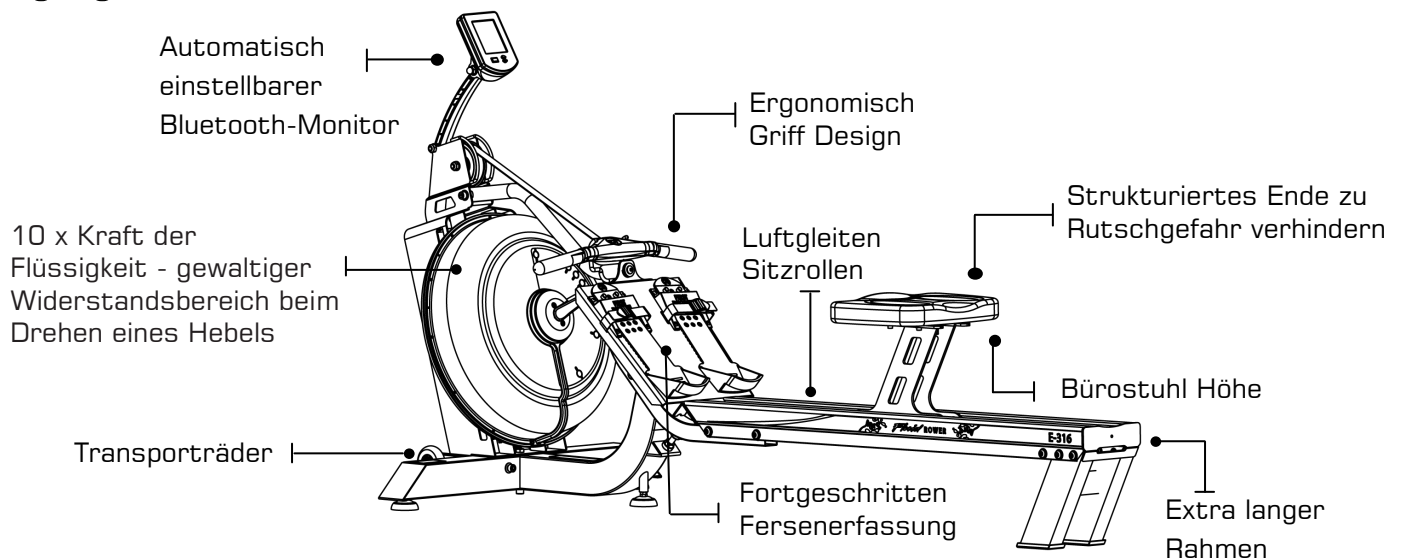
Min Benutzergewicht: 332cm (130,71") Länge x 201cm (79,13") Breite

Abmessungen: 2120mm (83,46") Länge x 810mm (31,89") Breite x 1015mm (39,96") Höhe

Max Benutzergewicht: 150kg (330lb)

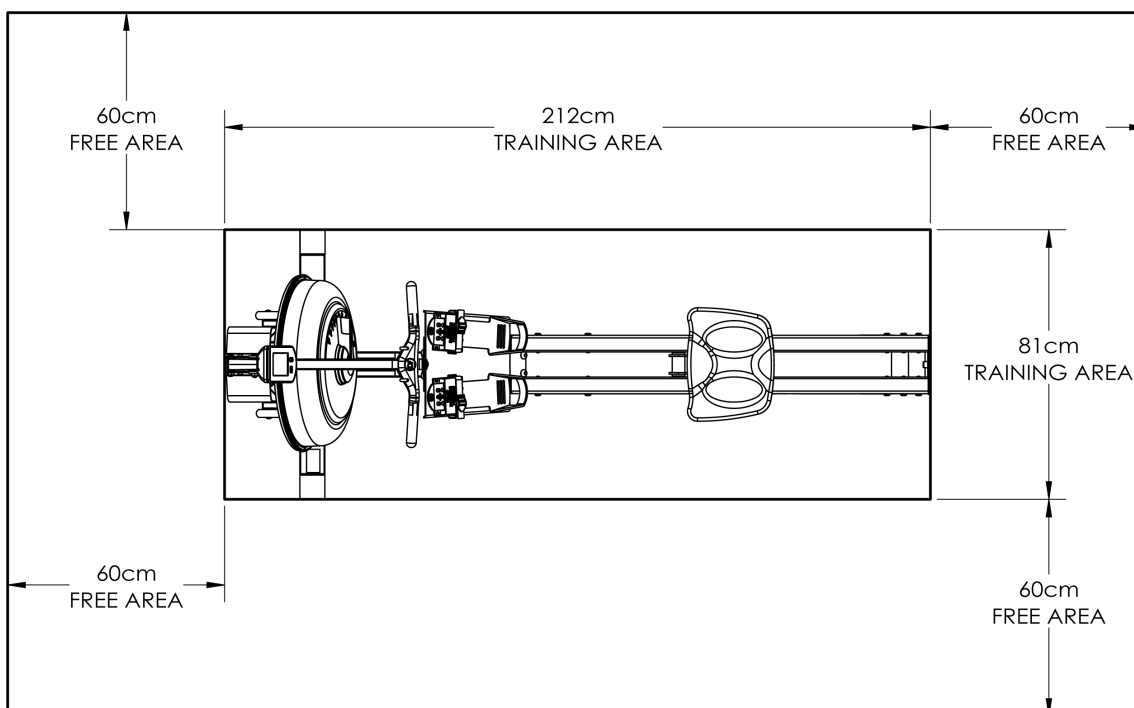
Kompakter Fußabdruck: 2720mm x 1410mm or upright 1015mm x 810mm

Highlights des Produkts



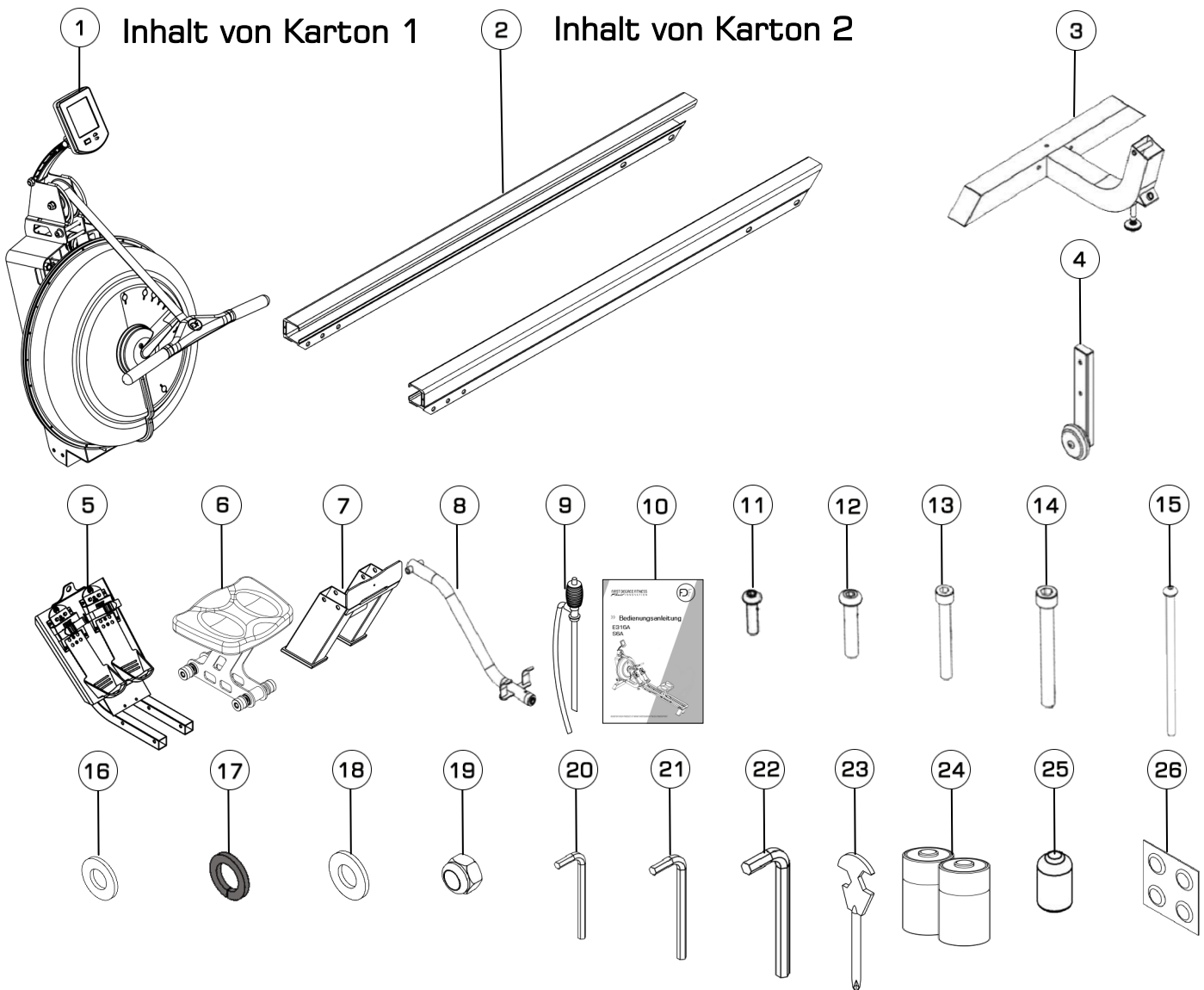
Der Bewegungsbereich muss im Aufstiegsbereich mindestens 23.62" (60 cm) größer sein als der eigentliche Trainingsbereich. Dazu zählt auch der Bereich Für den Notabstieg.

Aktiver Bereich und Trainingsbereich



Hinweis: Rower ist nicht für therapeutische Zwecke geeignet

» Inhalt E350 auspacken



Nr.	Menge	Beschreibung	Nr.	Menge	Beschreibung
1	1	Rahmen	6	1	Rudersitz
2	2	Sitzschiene links/rechts	7	1	Hinteres Standbein
3	1	Unterer Rahmen	8	1	S-geformte Rahmenstück
4	2	Transporträder	9	1	Saugheber
5	1	Fußplatte	10	1	Bedienungsanleitung
Hardware KIT					
11	12	Schraube M6x20mm	19	2	Stopfmutter M10
12	8	Schraube M10x47.5mm	20	1	Inbusschlüssel 4 mm
13	1	Schraube M10x80mm	21	1	Inbusschlüssel 6mm
14	3	Schraube M10x90mm	22	1	Inbusschlüssel 8mm
15	1	Schraube M10x180mm	23	1	Multifunktionswerkzeug
16	12	Unterlegscheibe M6	24	2	D Cell Duracell Batterien
17	3	Federscheibe M10	25	1	Ausbesserungslack
18	15	Unterlegscheibe M10	26	4	Wasseraufbereitungstablette

SCHRITT 1 Rudermonitor montieren

BENÖTIGT

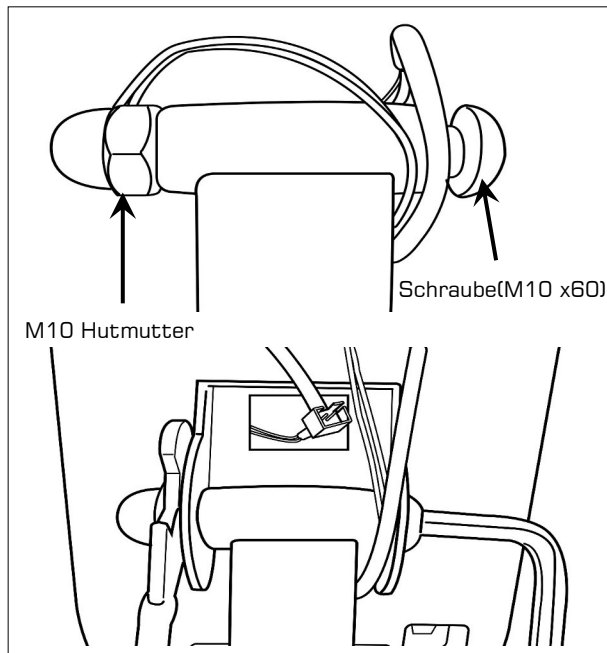
M10x60 Schraube
M10 Hutmutter



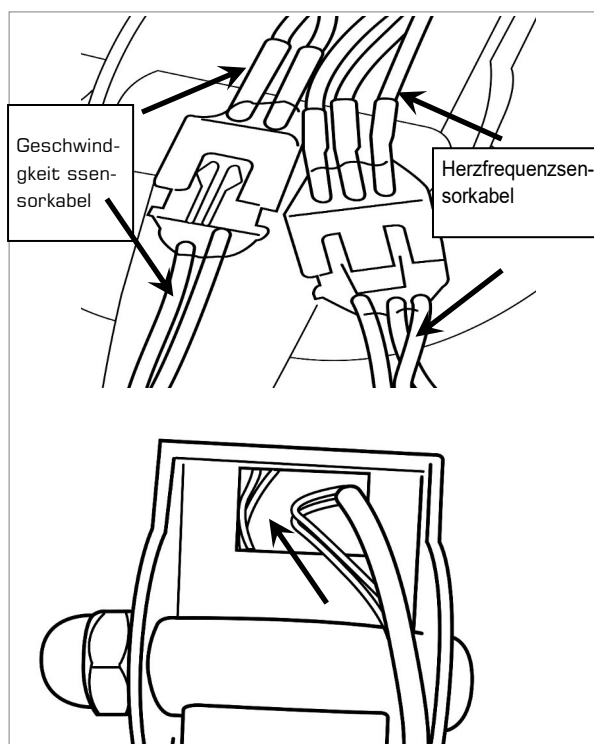
VORSICHT

Nicht zu fest anziehen. Der Monitor muss auf verschiedene Blickwinkel eingestellt werden können.

- Entfernen Sie Schraube (M10 x 60) und M10-Hutmutter.
- Bringen Sie den Rudermonitor mit Schraube (M10 x 60) und M10-Hutmutter an der Computerstangenhalterung an.



- Lokalisieren Sie wie abgebildet die Kabel für Herzfrequenz- und Geschwindigkeitssensor.
- Schließen Sie das Herzfrequenz- und das Geschwindigkeitssensorkabel an.
 - Drücken Sie die Verkabelung wie abgebildet in den hinteren

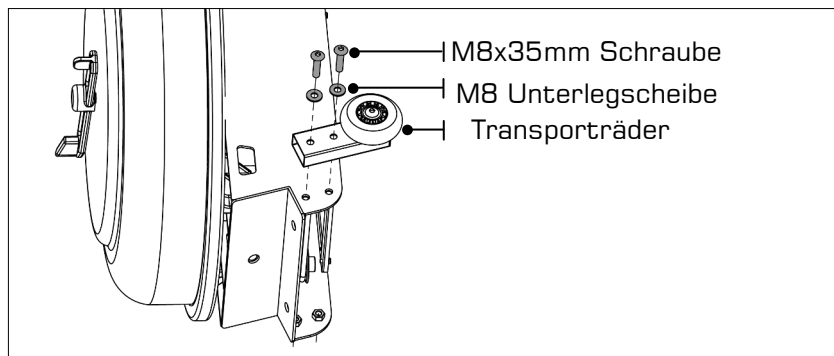


SCHRITT 2 Oberen/unteren Rahmen anbringen

BENÖTIGT

Rahmen [1]
 Transporträder [4]
 2 x M8x35mm Schraube
 2 x M8 Unterlegscheibe

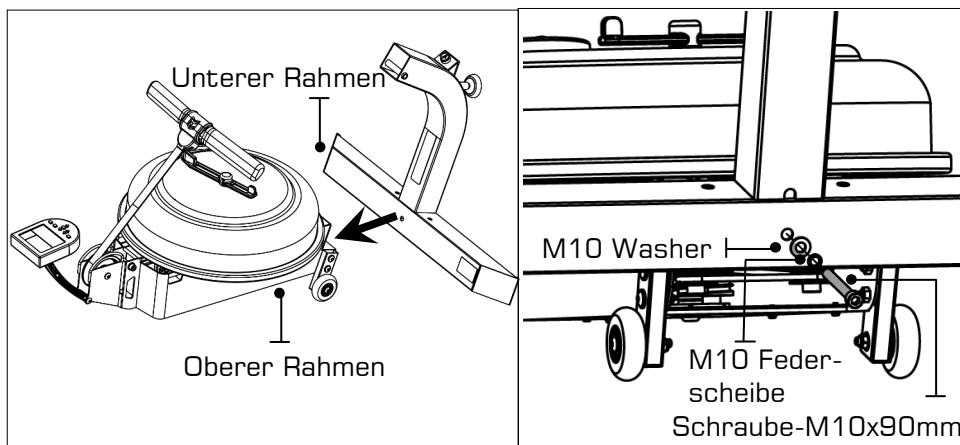
- a) Nehmen Sie den Inhalt aus dem Karton und legen Sie den **Rahmen** [1] auf die Rückseite. Neigen Sie sich leicht zur Seite und lassen Sie die **Transporträder** [4] in Position fallen. Mit M8x35mm Schrauben und **M8 Unterlegscheibe** sichern. Wiederholen Sie auf der gegenüberliegenden Seite.



BENÖTIGT

3 x M10x90mm Schraube [14]
 3 x M10 Federscheibe [17]
 3 x M10 Unterlegscheibe [18]

- b) Bringen Sie den unteren Rahmen mit der mittleren Schraube (**Schraube, M10 x 90 mm [14], M10-Unterlegscheibe [18] und Federscheibe [17]**) am oberen Rahmen an, ohne die Schraube festzuziehen.

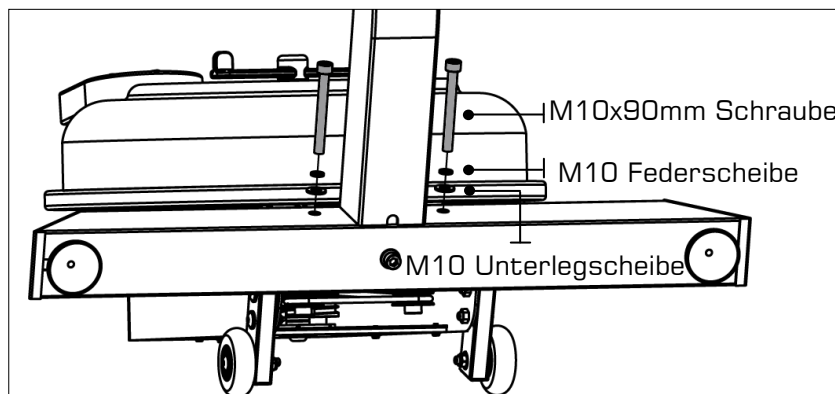


WARNUNG

Versuchen Sie nicht, sich auf das Rudergerät zu stellen, bevor die Fußplatte angebracht ist.

Einzelheiten finden Sie auf der folgenden Seite.

- c) Bringen Sie die linke und rechte Schraube (**Schraube, M10 x 90 mm [14], Standardunterlegscheibe [18] und Federscheibe [17]**) an. Ziehen Sie alle drei Schrauben fest.



Montage

SCHRITT 3 Fußplatte und Sitzschienen anbringen

BENÖTIGT

M10x180mm Schraube [15]

2 x M10 Unterlegscheiben [18]

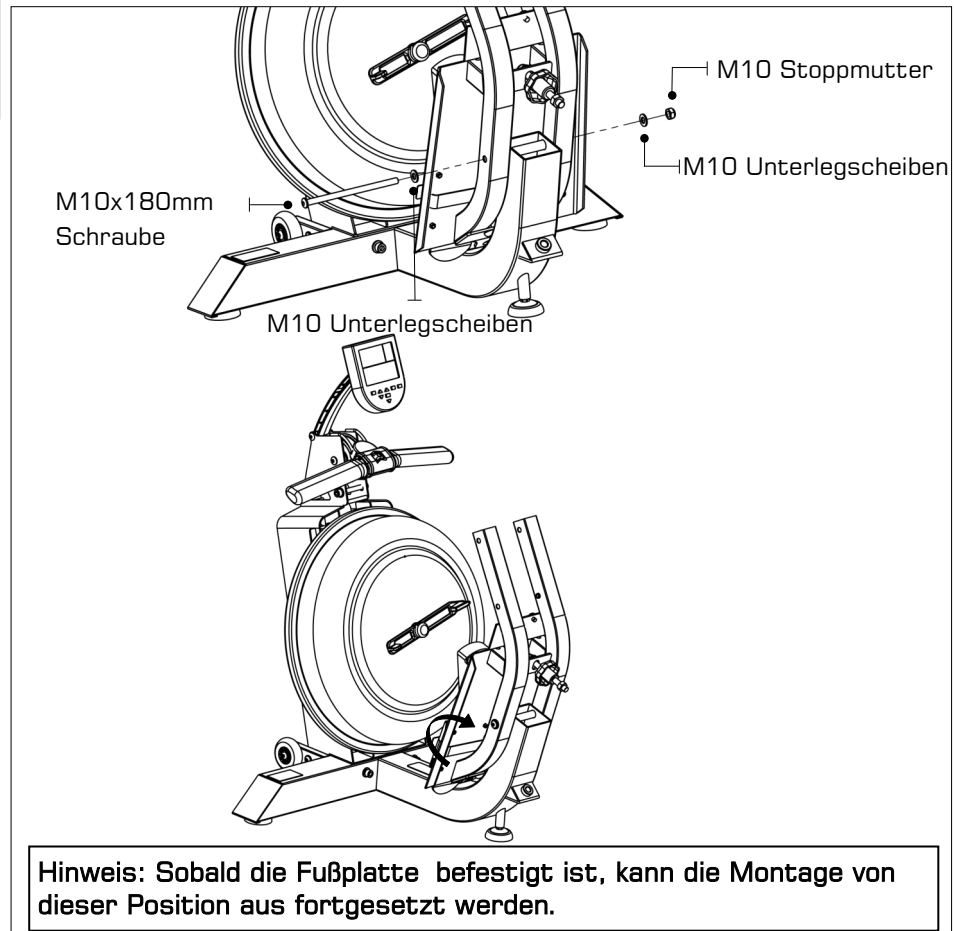
M10 Stopfmutter [19]



VORSICHT

Die Fußplatte ist schwer; daher empfiehlt FDF, dass dies von zwei Personen ausgeführt wird.

- a) Bringen Sie die Fußplatte am Hauptrahmen an (Schraube M10 x 180 mm [15], M10-Stopfmutter [19] und zwei Unterlegscheiben [18]) an.



Hinweis: Sobald die Fußplatte befestigt ist, kann die Montage von dieser Position aus fortgesetzt werden.

Sitzschienen [2]

Fußplatte [5]

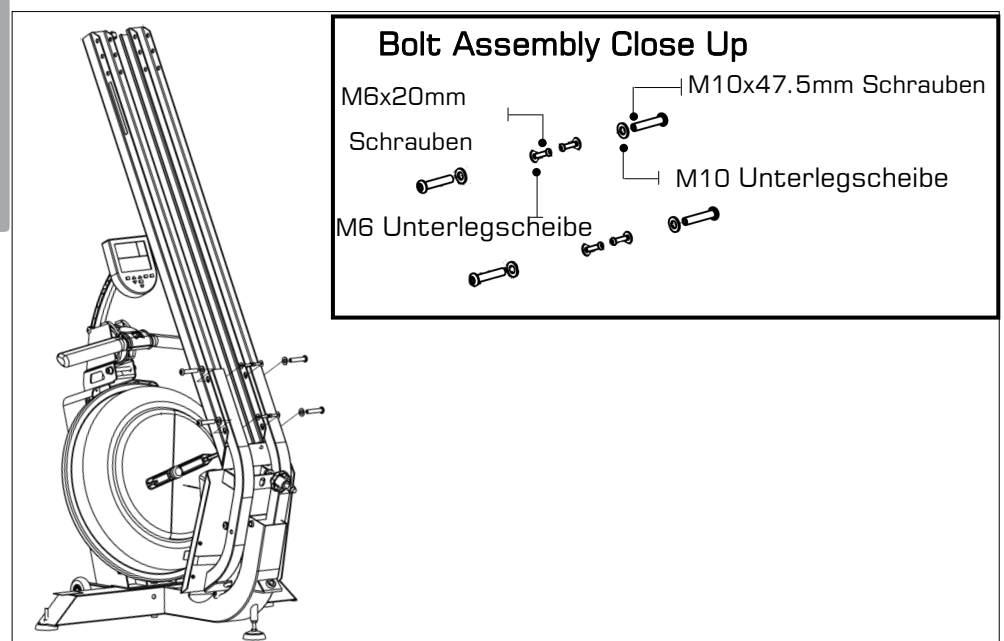
4 x M6x20mm Schrauben [11]

4 x M10x47.5mm Schrauben [12]

4 x M6 Unterlegscheibe [16]

4 x M10 Unterlegscheibe [18]

- b) Bringen Sie die Sitzschienen [2] an der Fußplatte [5] mit den Schrauben (M10 x 47,5) [12], Schrauben (M6 x 20) [11], Schrauben und Unterlegscheiben (4 x 10 mm) [18]/ (4 x 6 mm) [16] an.



WARNUNG

Halten Sie Ihre Hände während der Montage von sich bewegenden Teilen fern.

SCHRITT 4 Rudersitz und hinteres Standbein montieren

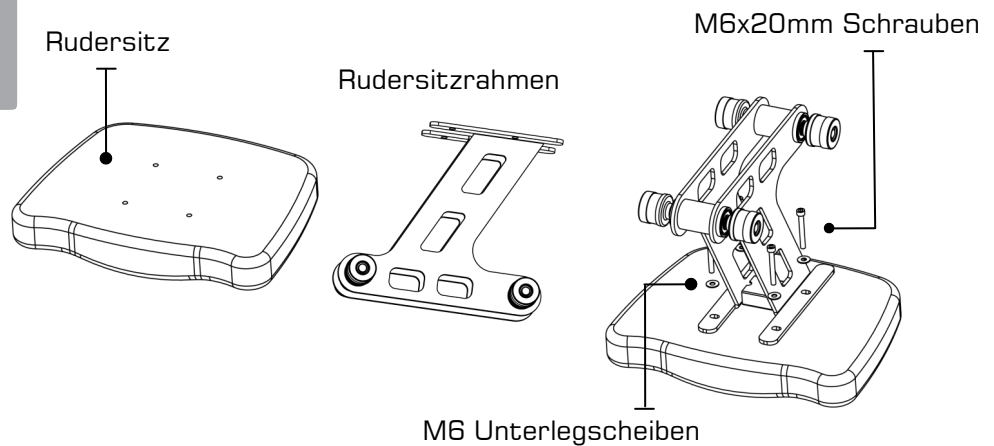
BENÖTIGT

Rudersitz

4 x M6x20mm Schrauben
[11]

4 x M6 Unterlegscheiben
[16]

- a) Montieren Sie den Rudersitz mit vier Schrauben (M6 x 20 mm) [11] und vier M6-Unterlegscheiben [16] am Rudersitzrahmen.

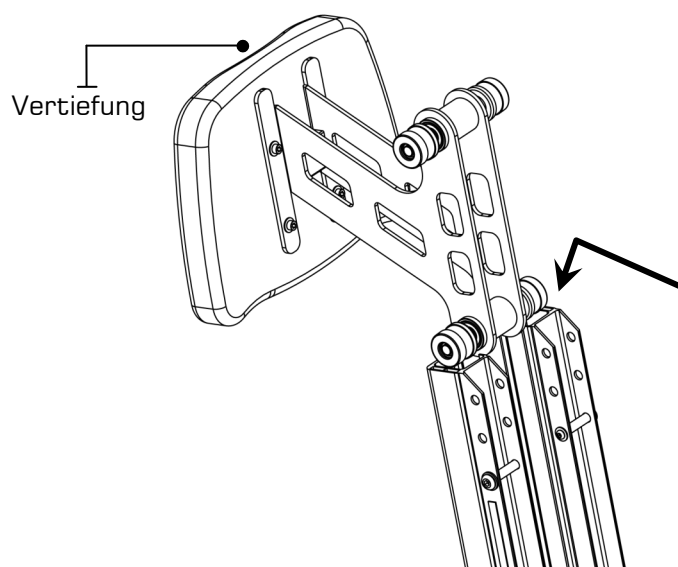


Hinweis: Der fertige Rudersitz muss genau wie gezeigt montiert sein und der Form des Buchstabens „Z“ ähneln.

! VORSICHT

Der Rudersitz [6] ist schwer. Achten Sie beim Aufsetzen des Sitzes auf die Sitzschienen darauf, dass Ihre Hände und Finger nicht in die Ruderrillen

- b) Setzen Sie den montierten Sitz gemäß obiger Abbildung in Pfeilrichtung auf die 2 Schienen. Die Sitzvertiefung muss zur Rückseite des Rudergeräts weisen.



SCHRITT 5 → Hinteres Standbein montieren

BENÖTIGT

Hinteres Standbein [7]

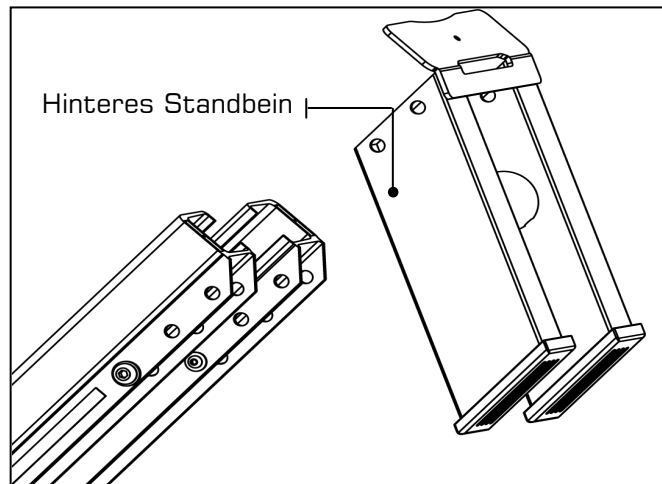
4 x M6x20mm Schrauben [11]

4 x M10x47.5mm Schrauben [12]

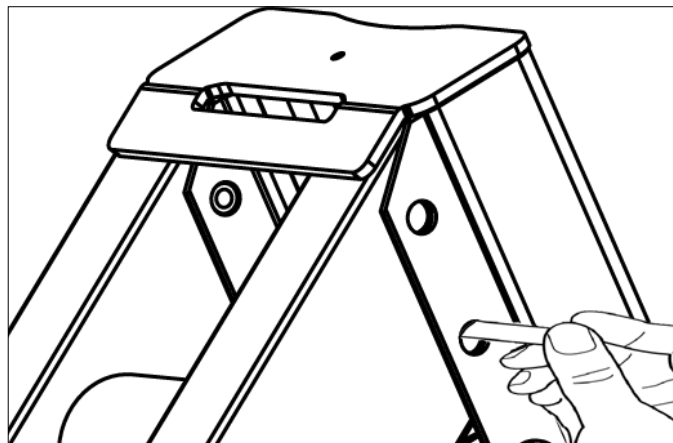
4 x M6 Unterlegscheiben [16]

4 x M10 Unterlegscheiben [18]

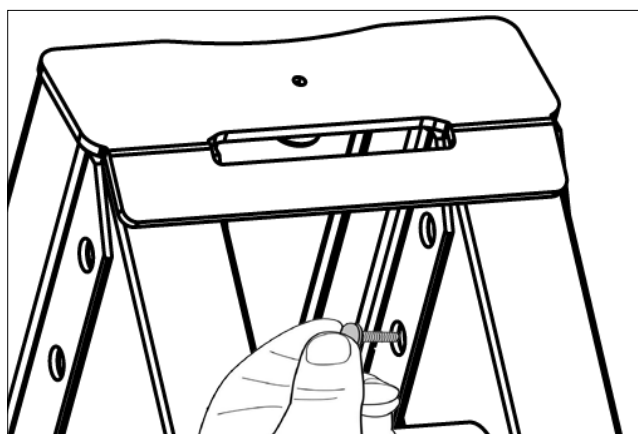
- a) Setzen Sie das **hintere Standbein [7]** auf die Sitzschienen und fixieren Sie es gemäß Abbildung.



- b) Montieren Sie zuerst alle **Schrauben M10x47,5 mm [12]** und **Unterlegscheiben M10 [18]** von außen, um das **hintere Standbein [7]** festzuhalten.



- c) Befestigen Sie dann das hintere Standbein mit den **Schrauben M6x20 mm [11]** und den **Unterlegscheiben M6 [16]**

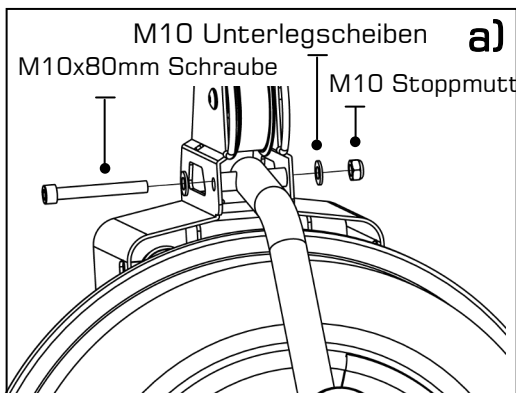
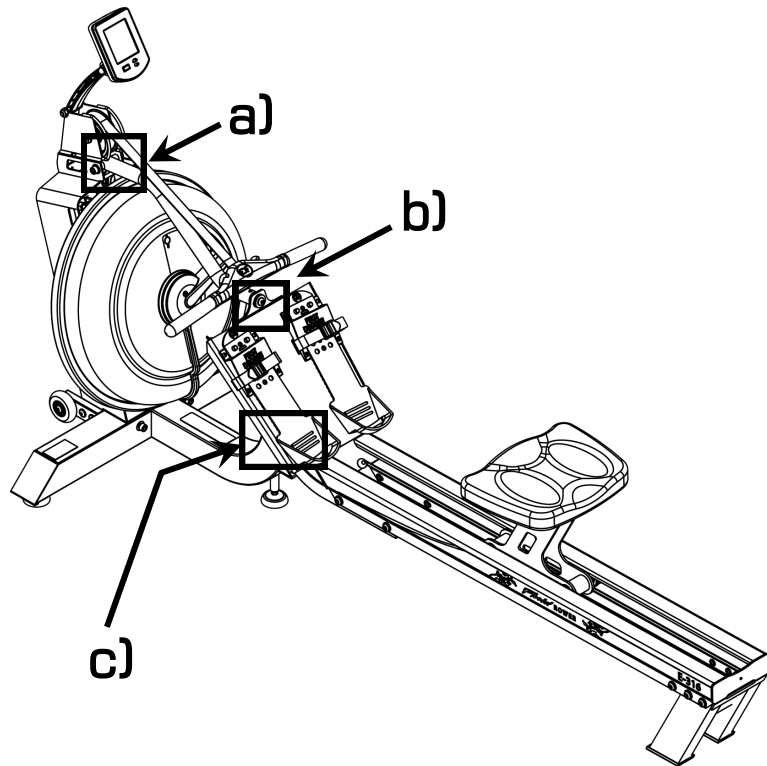


Hinweis: Der Haken des Spanngurts wird am dritten Schraubenloch rechts im hinteren Standbein und in der Sitzschiene befestigt.

SCHRITT 6 S-Bogen und Rahmenspannschraube montieren

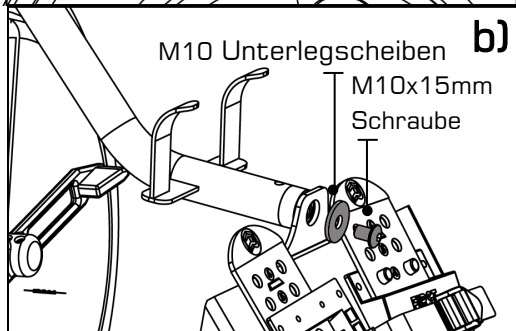
BENÖTIGT

- S-Bogen [8]
- M10x80mm Schraube [13]
- 2 x M10 Unterlegscheiben [18]
- M10 Stoppmutter [19]



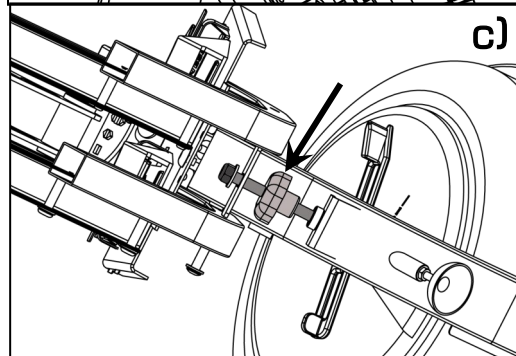
- a) Schließen Sie die Montage von S-Bogen und Rahmenspannschraube ab, indem Sie das Rudergerät vorsichtig auf seine normale Betriebsposition herabsenken.

Montieren Sie die Rückseite des S-Bogens [8] mit der Schraube (M10 x 80 mm) [11], M10-Stoppmutter [17] und zwei M10-Unterlegscheiben [16] am oberen Rahmen.



- b) Neigen Sie den oberen Rahmen leicht nach vorne und befestigen Sie die Vorderseite des S-Bogens mit der Schraube (M10 x 15 mm) und Unterlegscheibe an der Fußplatte.

(Hinweis: Schraube (M10 x 15 mm) und Unterlegscheibe sind für mehr Benutzerfreundlichkeit am S-Bogen vormontiert.)



- c) Setzen Sie die Rahmenspannschraube ein und ziehen Sie sie so fest wie möglich an. Dadurch wird der Rahmen auf die richtige Position vorgespannt; damit ist die Montage abgeschlossen.

» Bedienungsanweisungen

» Befüllung des Tanks und Wasseraufbereitung

ERFORDERLICH

Siphonventil [9]

! VORSICHT

Legen Sie beim Befüllen des Tanks ein Tuch als Tropfauffang unter den Tank, um den Fußboden oder Teppich nicht zu beschädigen.

Befüllen Sie nur bis zur Kalibrierungsmarkierung, die auf dem Tankpegelaufkleber angegeben ist, denn andernfalls kann Wasser austreten.

! VORSICHT

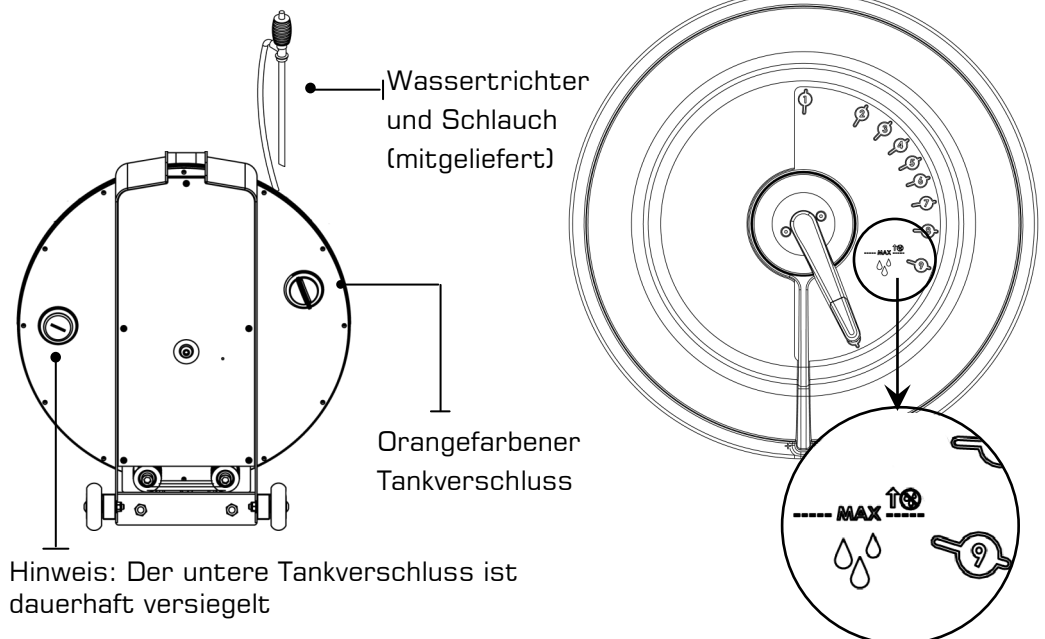
In Regionen, in denen die Wasserqualität bekanntermaßen schlecht ist, ist empfohlen FDF die Verwendung von destilliertem Wasser.

! WARNUNG

Die Blätter des Flügelrads sind scharf! Justieren Sie die Flügelradposition im Tank auf keinen Fall mit Ihren Fingern. Es wird empfohlen, das Flügelrad gegebenenfalls mit dem Schlauchende zu justieren.

Für die Befüllung benötigen Sie einen große Eimern (wird vom Lieferanten nicht mitgeliefert) sowie den mitgelieferten Wassertrichter mit Siphonventil [9]. Für die Befüllung braucht man ungefähr 7.6 Liter Wasser

- Öffnen Sie den gelben Tankverschluss auf der Rückseite des Tanks und stecken Sie den Schlauch in den Tank (eventuell muss das Flügelrad etwas gedreht werden, damit der Schlauch eingeführt werden kann). **In Regionen, in denen die Wasserqualität bekanntermaßen schlecht ist, ist empfohlen FDF die Verwendung von destilliertem Wasser.**
- Setzen Sie den Tankeinstellgriff auf den Pegelwert 10 und füllen Sie Wasser ein. Befüllen Sie den Tank nicht höher als die Pegelanzeige vorne am durchsichtigen Tankmantel.
- Durchlaufen Sie gleich nach der Befüllung die folgenden Schritte zur Wasseraufbereitung.



Hinweis: Der untere Tankverschluss ist dauerhaft versiegelt

HINWEIS: Für eine einfache, schnelle und effiziente Befüllung und/oder Entleerung des Flüssigkeitstanks kann eine batteriebetriebene Pumpe (über USB wiederaufladbar) als Option erworben werden. Wir empfehlen diese für eine gewerbliche Nutzung von mehreren Geräteeinheiten, deren Tanks von Zeit zu Zeit entleert und befüllt werden müssen. Wenden Sie sich für den Pumpenkauf an einen First Degree Fitness-Händler in Ihrer Nähe oder prüfen Sie die entsprechenden Details auf unserer Website unter www.firstdegreefitness.com for details.

ERSTMALIGE WASSERAUFBEREITUNG

Geben Sie bei jeder vollen Tankfüllung eine Wasseraufbereitungstablette hinzu. VERWENDEN SIE IN JEDEM FALL NUR DIE AUFBEREITUNGSTABLETTEN, DIE SIE VOM LIEFERANTEN ZUSAMMEN MIT IHREM GERÄT ERHALTEN HABEN. Ihrem Fitnessgerät sind 4 Wasseraufbereitungstabletten mitgeliefert, die für mehrere Jahre ausreichen.

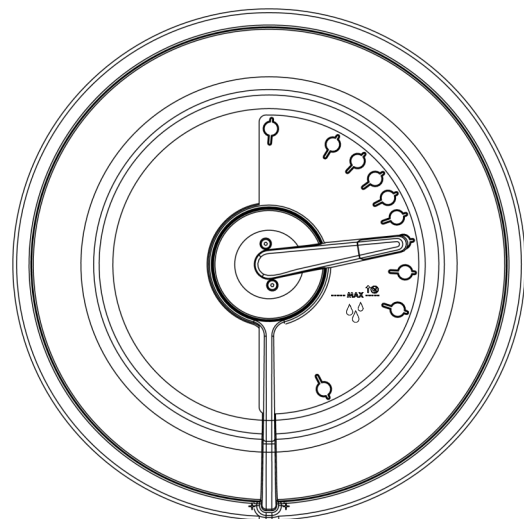
Wenden Sie sich für den Kauf zusätzlicher Wasseraufbereitungstabletten bitte an einen regionalen Einzel-/Großhändler in Ihrer Nähe oder schauen Sie auf unserer Website unter www.firstdegreefitness.com

» Bedienungsanweisungen

Widerstand ändern

Das Ändern des Widerstands auf Ihrer Rower ist einfach. Die Höhe des Widerstandes wird durch die Füllstandsanzeige auf der Vorderseite des Tanks bestimmt. Die erste Stufe weist auf den geringsten Widerstand hin, die zehnte auf die schwerste. Die variable Flüssigkeitswiderstandstechnologie des Tanks sorgt für einen sofortigen Fang und konstanten Widerstand während der gesamten Bewegung.

Ihr Rower-Computer passt sich automatisch an den Widerstandswert an, der am Tank gewählt wurde. Warten Sie nach dem Einstellen des Widerstandsgriffs drei bis vier Sekunden, bis der richtige Widerstandswert erreicht ist.



Wasseraufbereitung

WARNUNG: Verwenden Sie für die Wasseraufbereitung nur die Ihrem Gerät mitgelieferte Tablette! Der Zeitabstand zwischen den Wasseraufbereitungen kann je nach Aufstellungsort und Sonnenbestrahlung erheblich variieren. Falls sich das Wasser verfärbt oder Anzeichen von Algen-/Bakterienwachstum aufweist, sollten Sie sich zum Kauf weiterer Tabletten an Ihren nächstgelegenen Händler wenden.



WARNUNG

Verwenden Sie nur die Aufbereitungstabletten, die Sie zusammen mit Ihrem Gerät erhalten haben.

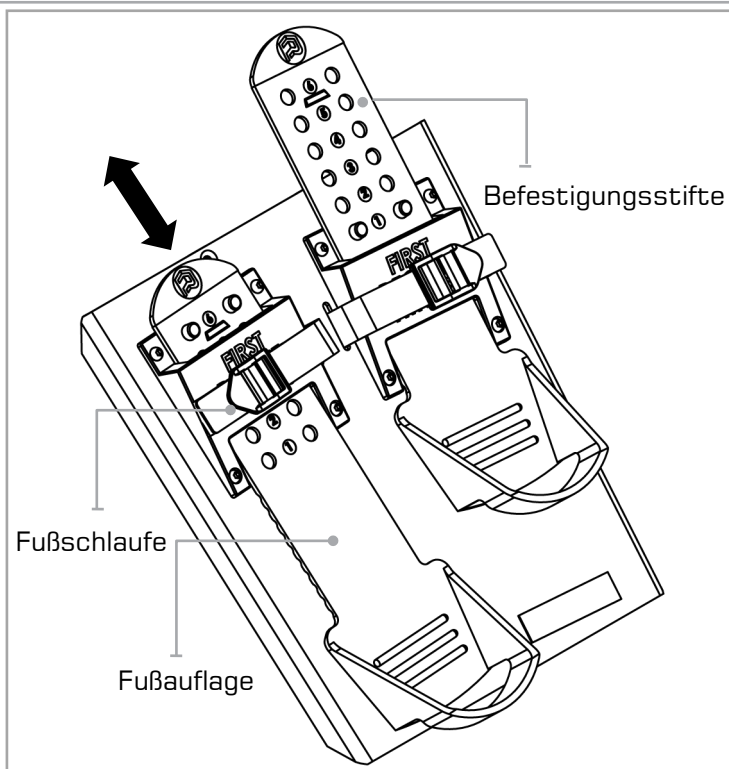
» Fußplatten verstellen

Die Gleitfußplatte bietet Platz für die meisten Fußgrößen und ist so ausgelegt, dass Ihre Füße beim Rudern sicher gehalten werden.

ANLEITUNG ZUM VERSTELLEN:

Heben Sie die Fußplatte oben hoch und aus den Befestigungsstiften heraus, und ziehen Sie sie vertikal von 1-6 entsprechend Ihrer Fußlänge heraus. Stecken Sie die Fußplatte wieder in die Befestigungsstifte hinein und drücken Sie sie fest nach unten, um sie zu fixieren. Setzen Sie Ihre Füße auf die Fußplatte und ziehen Sie die Fußschlaufen fest an, sodass Ihre Füße eng an den Fersenhaltern anliegen.

Hinweis: Die Fersenhalter sollten sich biegen, damit Ihre Füße sich während des Ruderns auf natürliche Weise drehen können.

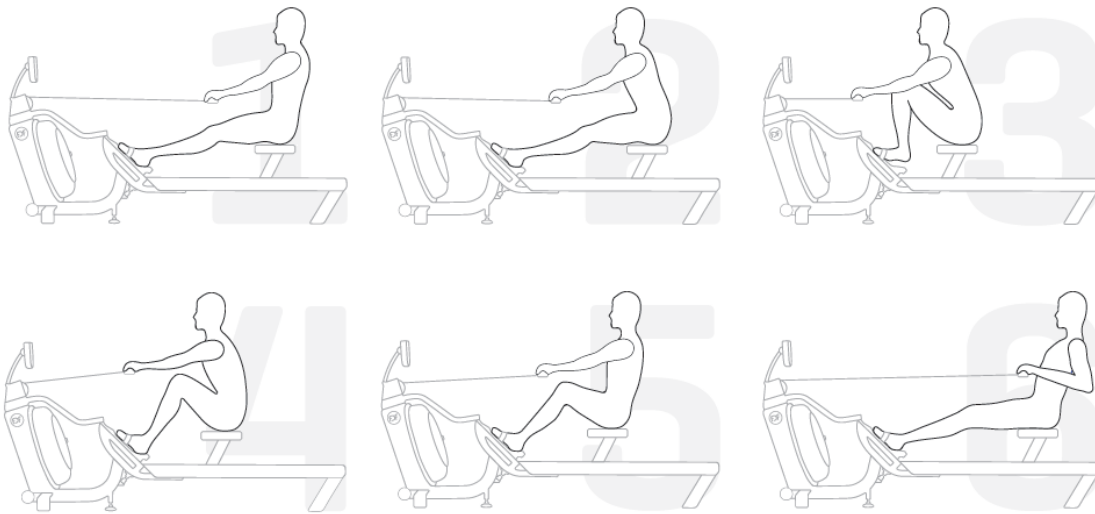


WARNUNG: Trainieren Sie nie mit diesem Rudergehärt, wenn Ihre Füße nicht richtig in den Fußschlaufen gesichert sind oder wenn das Gleitteil der Gleitfußplatte nicht eingerastet ist!

»» Bedienungsanweisungen

»» Rudertraining beginnen

Ein vollständiger Ruderschlag ist in sechs Phasen unterteilt



1. Sitzen Sie mit ausgestreckten Beinen und geradem Rücken und beugen Sie sich in den Hüften leicht nach vorne, wobei die Arme ausgestreckt sind und die Hände sich auf Höhe der unteren Rippen befinden. Schwingen Sie wieder zurück.
2. Beugen Sie sich mit ausgestreckten Beinen und geradem Rücken in den Hüften leicht nach vorne; Arme sind nach vorne ausgestreckt. Beugen Sie sich vorwärts und gleiten Sie nach vorne.

Hinweis: Die Hände sollten sich jetzt auf Kniehöhe befinden, Beine bleiben ausgestreckt.

3. Bewegen Sie die Beine nach vorne, sodass die Schienbeine möglichst senkrecht stehen. Der Rücken bleibt bei leicht nach vorne gebeugter Haltung gerade, wobei die Arme weiterhin nach vorne ausgestreckt sind. Jetzt beginnt sofort der kräftige DURCHZUG.
4. Die Knie werden halb durchgedrückt, wobei der Sitz bis in die Mitte der Ruderschienen fährt; Rücken und Arme sind weiterhin gerade. Führen Sie den Ruderschlag weiter.
5. Die Knie werden fast durchgedrückt; der Rücken bleibt gerade, lehnt sich in den Hüften aber leicht nach hinten. Die Arme sind gerade. Drücken Sie jetzt ganz durch.
6. Die Beine sind jetzt ganz ausgestreckt. Der Rücken ist gerade und leicht nach hinten gelehnt; ziehen Sie jetzt die Arme bis auf Brustnähe zurück, wobei die Unterarme in eine horizontale Position kommen und die Ellbogen sich in der Nähe des Brustkorbs befinden. Das ist der Endzug.

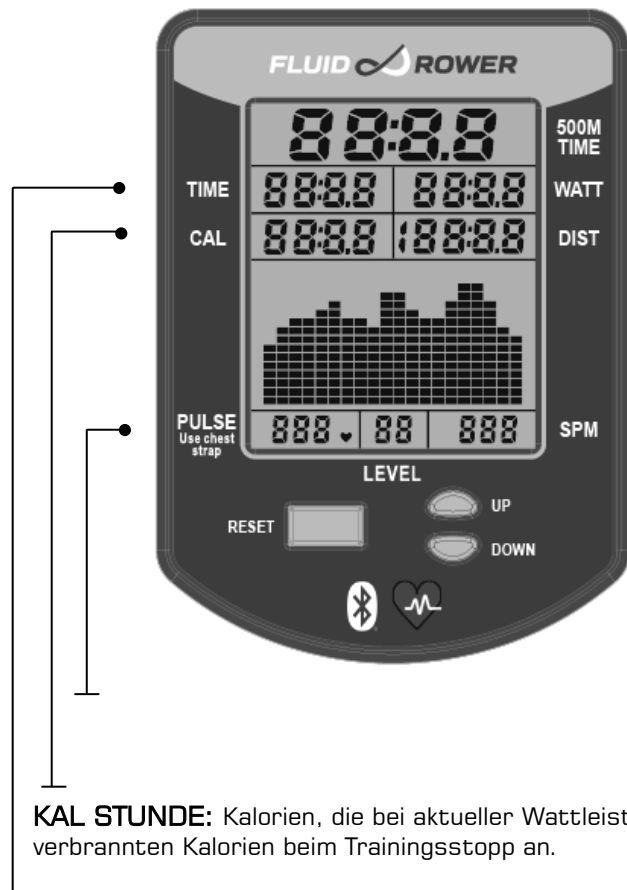
Weitere Informationen über die korrekte Rudertechnik und Trainingstipps finden Sie auf unserer Website unter www.firstdegreefitness.com/indoor-rowing-technique

» Automatisch einstellbarer Bluetooth-Monitor

Automatischer Start: Beginnen Sie mit dem Training, um das Gerät zu aktivieren.

Zurücksetzen aller Werte: Halten Sie die Taste ZURÜCKSETZEN 3 Sekunden lang gedrückt.

Automatisches Abschalten: Nach 5 Minuten. Alle Werte sind nach dem Neustart auf Null zurückgesetzt.



- **500M TIME:** Zeit die für 500m Ruderstrecke benötigt wird, wird mit Vollendung jedes Schlages aktualisiert.
- **WATT:** Die Leistungseinheit wird pro Ruderschlag aktualisiert.
- **ENTFERNUNG:** Wird jede Sekunde aktualisiert.
- **LEISTUNGSKURVE:** Durch Drücken von ZURÜCKSETZEN wird anstelle der Leistungskurve die kumulierte Leistungskurve angezeigt.
- **SPM:** Die Schläge pro Minute werden mit jedem Ruderschlag aktualisiert.
- **PEGEL:** Passt den Pegel gemäß Fluid-Krafthebel automatisch an.

PULS: Wird alle zwei Sekunden aktualisiert. Mit polarem Empfänger für die Herzfrequenz und dem Daten sendenden

KAL STUNDE: Kalorien, die bei aktueller Wattleistung pro Stunde verbrannt werden. Zeigt die insgesamt verbrannten Kalorien beim Trainingsstopp an.

ZEIT: Automatischer Start nach abgelaufenen Zeit.

HINWEIS : Das Empfängerset für die Herzfrequenz mitsamt Brustgurt müssen separat erworben werden.

WATT: Misst die Spitzenleistung in Watt und berechnet die Kraft und Beschleunigung, um die Leistung eines Nutzers genau zu bemessen.

TRAININGSDATEN: Die pro Trainingseinheit erfassten Daten werden in einer Leistungskurve und einer kumulierten Leistungskurve angezeigt, sodass Sie Vergleiche für einen effektiven Trainingsfortschritt in Echtzeit ziehen können.

AUTO-PEGELANPASSUNG: Das eingebaute Potentiometer passt die Widerstandsstufe des Computers gemäß der Position des Verstellknopfes am Tank automatisch an.

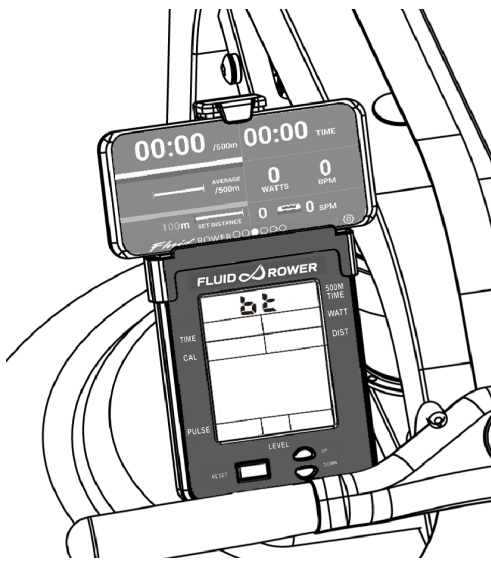
BLUETOOTH-KONNEKTIVITÄT: Jedes Rudergerät ist mit modernster Konsolentechnologie ausgestattet, sodass Bluetooth-Konnektivität mit einem beliebigen kompatiblen Smart-Gerät gegeben ist. Auf Einbindung in Ruder- und Fitness-Apps ausgelegt, unterstützt die Konsole mit effektivem Trainingsfortschritt, der Aufzeichnung und dem Vergleich von Daten für Teilnehmer von Wettkämpfen. (Einschließlich FDF-Ruder-APP, die über die FDF-Website verfügbar ist)

HINWEIS: Der Daten sendende Brustgurt muss separat erworben werden.



Systeme zur Herzfrequenzüberwachung könnten falsche Werte anzeigen. Übermäßiges Trainieren kann schwere Verletzungen oder den Tod zur Folge haben. Wenn Sie sich einer Ohnmacht nahe fühlen, hören Sie sofort mit dem Training auf!

» Konnektivität für Konsole und APP



Laden Sie die FluidRower App für IOS und Android herunter. .

Download Link unten:

IOS:

<https://itunes.apple.com/tw/app/fluidrower/id1449683562?mt=8>



Android:

Halten Sie die Tasten UP und DOWN für 5 Sekunden zusammen, um Bluetooth zu starten .

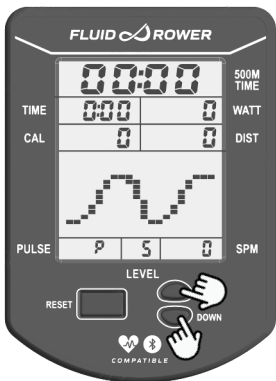
Offene APP und verbinden.

https://drive.google.com/file/d/1uE1U5kXwawropkinD_hVAAWAOesDhnwH/view?usp=sharing



Benötigt Herzfrequenz-Brustgurt, um Herzfrequenz-Funktion angezeigt werden .

» Bluetooth-Herzfrequenz koppeln



Halten Sie die Tasten „Aufwärts“ und „Abwärts“ 3 Sekunden lang

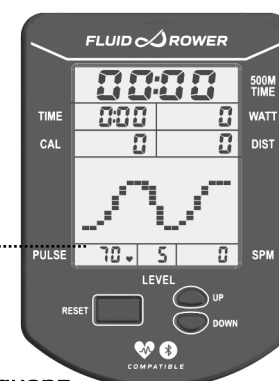


Drücken Sie zum Aufrufen des Modus zur Kopplung der Bluetooth-Herzfrequenz „Abwärts“.



Die Konsole zeigt nun einen 4-stelligen Kopplungscode und einen 1-minütigen Countdown.

Hinweis: Bitte schalten Sie Ihren Herzfrequenzsensor ein und bereiten Sie ihn auf die Kopplung



Herzfrequenz

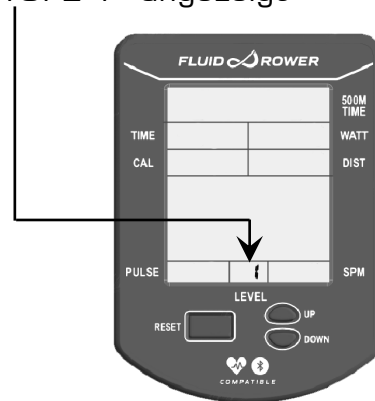
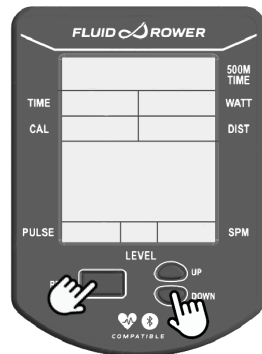
Die Konsole koppelt sich automatisch mit dem nächstgelegenen Bluetooth-Herzfrequenzsensor.

Bei Abschluss der Kopplung springt die Konsole zum Startbildschirm zurück

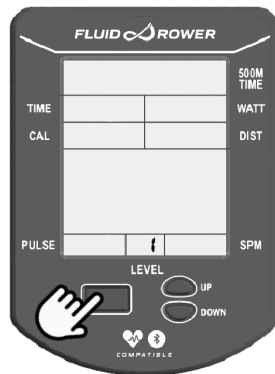
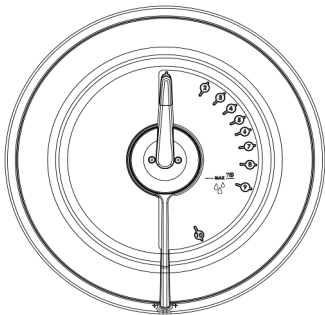
» Kalibrierung

SCHRITT 1

Halten Sie die Tasten 「ZURÜCKSETZEN」 und 「RUHEN」 5 Sekunden lang gedrückt. Es wird „STUFE 1“ angezeigt



SCHRITT 2



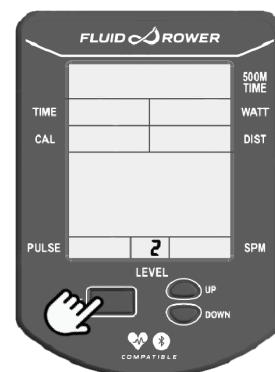
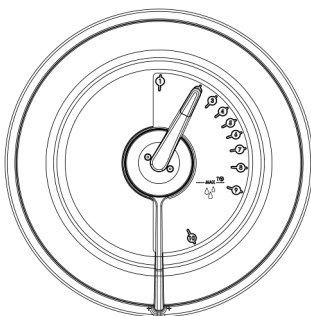
Drehen Sie den Einstellgriff auf STUFE 1.

Halten Sie die Tasten 「ZURÜCKSETZEN」.

Der Monitor zeigt jetzt STUFE 『2』.

Dass die Kalibrierung für STUFE 1 abgeschlossen ist.

SCHRITT 3



Drehen Sie den Einstellgriff auf STUFE 2.

Halten Sie die Tasten 「ZURÜCKSETZEN」.

Der Monitor zeigt jetzt STUFE 『3』.

Dass die Kalibrierung für STUFE 2 abgeschlossen ist.

SCHRITT 4

Wiederholen Sie dies für 3,4,5,6,7,8,9,10.

STUFE 10 Drücken Sie 「ZURÜCKSETZEN」.

Wiederholen Sie die Schritte zurück zu Stufe 1.

Dass die Kalibrierung für abgeschlossen ist.

»» **Wartung**

Sämtliche vorbeugenden Wartungsarbeiten müssen regelmäßig durchgeführt werden. Indem routinemäßige vorbeugende Wartungsarbeiten durchgeführt werden, wird ein sicherer, störungsfreier Betrieb sämtlicher FIRST DEGREE FITNESS-Geräte unterstützt.

FIRST DEGREE FITNESS ist nicht verantwortlich für die regelmäßige Überprüfung und Wartungsarbeiten Ihrer Geräte. Unterweisen Sie sämtliches Personal bezüglich Geräteüberprüfung und Wartungsarbeiten und betreffend.

Bauteil	Zeitraumen	Anweisungen	Anmerkungen
Sitz und Sitzschienen.	Wöchentlich.	Wischen Sie die Sitzschienen mit einem sauberen, trockenen Tuch ab. Sprühen Sie etwas Silikonspray innen auf die Schienen.	
Rahmen.	Wöchentlich.	Wischen Sie ihn mit einem fusselfreien Tuch ab.	
Tank und Wasseraufbereitung.	12 Monate bis zwei Jahre.	Befolgen Sie die Hinweise im Abschnitt „Wasseraufbereitung“ in dieser Anleitung.	
Spanngurt.	Prüfen Sie nach jeweils hundert Stunden, ob er noch richtig gespannt ist und ob Anzeichen von Abnutzung zu sehen sind.	Der Spanngurt sollte viele Jahre halten. Muss er ersetzt werden, beachten Sie die Hinweise im Abschnitt „Austausch des Spanngurts“ in dieser Anleitung.	
Ruderriemen.	Prüfen Sie nach jeweils hundert Stunden, ob er noch richtig gespannt ist und ob Anzeichen von Abnutzung zu sehen sind.	Der Ruderriemen sollte viele Jahre lang problemlos verwendbar sein. Muss der Ruderriemen ersetzt werden, wenden Sie sich an den Kundendienst vor Ort oder informieren Sie sich online unter www.firstdegreefitness.com .	
Rahmenspannseil	Prüfen Sie regelmäßig auf richtige Spannung.	Straff ziehen. Einzelheiten finden Sie auf der Seite zur grundlegenden Bedienung.	

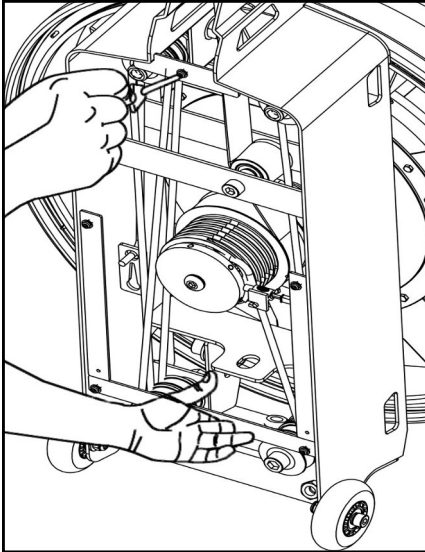
» Troubleshooting

Fehler	Mögliche Ursache	Lösung
Die Farbe des Wassers ändert sich oder es wird trübe.	Das Rudergerät ist direkter Sonneneinstrahlung ausgesetzt oder das Wasser wurde nicht aufbereitet.	Stellen Sie das Rudergerät an einer anderen Stelle auf, an der die Sonneneinstrahlung weniger stark ist. Führen Sie eine Wasseraufbereitung durch oder wechseln Sie das Wasser im Tank wie im Abschnitt „Wasseraufbereitung“ in dieser Anleitung beschrieben. Befüllen Sie den Tank eventuell mit destilliertem Wasser.
Der Rücklauf des Ruderschlags ist zu leichtgängig.	Der Spanngurt ist nicht ausreichend gespannt.	Öffnen Sie die hintere Acrylglasabdeckung und schneiden Sie den Kabelbinder des Spanngurtes auf. Ziehen Sie das Band allmählich mit dem Gurtbefestigungspunkt fest und prüfen Sie die Spannung, indem Sie den Rudergriff an seine am weitesten vorne liegende Stelle bewegen, während immer noch eine leichte Spannung vorherrscht. Es ist normal, wenn der Spanngurt leicht ausfranst.
Das Rudergerät schwankt seitlich, wenn es auf dem Boden aufsitzt.	Vordere/hintere Rahmenausgleicher müssen angepasst werden.	Ändern Sie die Einstellung der beiden vorderen Rahmenausgleicher oder der hinteren Standbeinausgleicher, bis das Gerät stabil steht. Hinweis: Es ist normal, dass sich der untere hintere Ausgleicher knapp über dem Boden befindet.
Die Vorderseite des Rudergerätes bewegt sich bei kraftvollem Rudern leicht nach oben.	Der untere hintere Rahmenausgleicher ist zu hoch eingestellt.	Prüfen Sie, ob die Rahmenspannschraube richtig festgezogen ist. Der untere hintere Rahmenausgleicher sollte ca. 5 mm vom Boden entfernt sein.
Der Computerbildschirm ist eingeschaltet, aber es werden keine Ruderschläge registriert.	Verbindung zu locker oder ausgefallen/Sensorlücke zu breit (siehe unbeständige Computeranzeige).	Vergewissern Sie sich, dass das Computerkabel richtig angeschlossen ist. Ist die Verbindung fest, prüfen Sie die Sensorlücke. Wenden Sie sich an Ihren Kundendienst vor Ort, wenn sich das Problem mit den obigen Maßnahmen nicht beheben lässt.
Der FLUID-ROWER-Computer reagiert nach Einlegen der Batterien nicht.	Die Batterien sind nicht richtig eingelegt oder müssen ersetzt werden.	Legen Sie die Batterien richtig ein und wiederholen Sie den Vorgang. Sollte sich der LCD-Bildschirm danach nicht einschalten, drehen Sie die Batterien im Computer leicht hin und her. Sollte auch dies nichts nutzen, wenden Sie sich an den Kundendienst vor Ort.
Der FLUID-ROWER-Computer zeigt die Daten für Schläge/Min. und die 500-Meter-Abschnitte unzuverlässig an.	Die Lücke zwischen dem Sensor und dem Magnetring ist zu breit.	Passen Sie die Sensorposition über die hintere Gleitanpassung unter der hinteren Acrylglasabdeckung an.
Der Rahmen gibt bei intensivem Training zu sehr nach.	Das Rahmenspannseil ist zu locker.	Lösen Sie die Haltemutter des Rahmenspannseils und ziehen Sie das Seil straff.
Der Monitor-Wert Bluetooth-Auto-Anpassung ist nicht mit dem Tank-Wert synchronisiert.	Monitor-Wert von Bluetooth-Auto-Anpassung muss neu kalibriert werden.	Bitte beachten Sie „Kalibrierung“ auf Seite 19 dieser Anleitung.

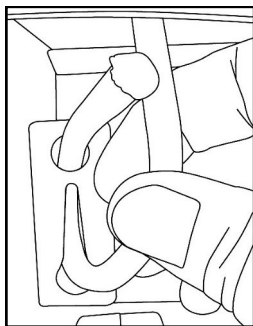
» Elastischen FLUID-ROWER-Spanngurt austauschen

1. Entfernen Sie die Acrylglasabdeckung von der Rückseite des oberen Rahmens.

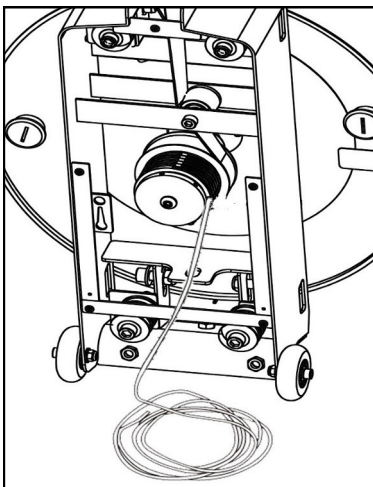
! Ziehen Sie das Sensorkabel heraus, bevor Sie die Abdeckung vollständig entfernen.



2. Bewegen Sie den Rudergriff vom S-Bogen zu einem Punkt, an dem er auf dem Tank ruht. Dadurch können Sie die Spanngurtöffnung zum einfachen Entfernen/Auswechseln ausrichten. Lösen Sie den Spanngurt vom unteren hinteren Befestigungspunkt.



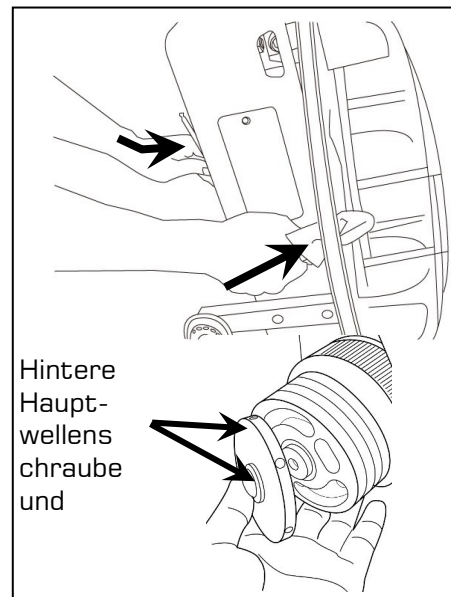
3. Wickeln Sie den Spanngurt vollständig von den Rollen ab.



4. Entfernen Sie anschließend den Magnetring. Zum Lösen der hinteren Hauptwellenschraube, die den Magnetring in Position hält, dürfen sich Hauptwelle und Flügelrad nicht mit der Schraube drehen. Öffnen Sie den gelben Tankstöpsel und stecken Sie einen in ein fusselfreies Tuch gewickelten Schraubenschlüssel (zum Schutz der galvanisierten Oberfläche der Flügel) so hinein, dass der Flügel des Flügelrades blockiert wird und die hintere Hauptwellenschraube wie unten rechts abgebildet mit einem 6-mm-Inbusschlüssel gelöst werden kann.

! **Vorsicht:** Ein anderes Metallteil darf den Flügel des Flügelrades nicht direkt berühren. Andernfalls könnte es vorzeitig rosten. Wickeln Sie jegliches Werkzeug, das Sie in den Tank stecken, in ein fusselfreies Tuch; achten Sie auf Ihre Finger.

! **WARNUNG :** Stecken Sie nicht Ihre Finger in den Tank!



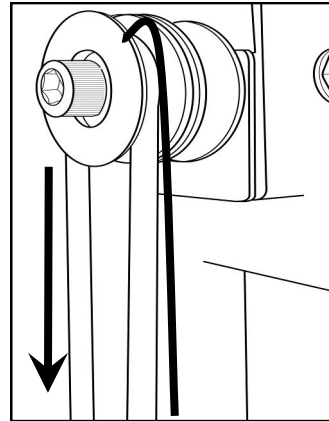
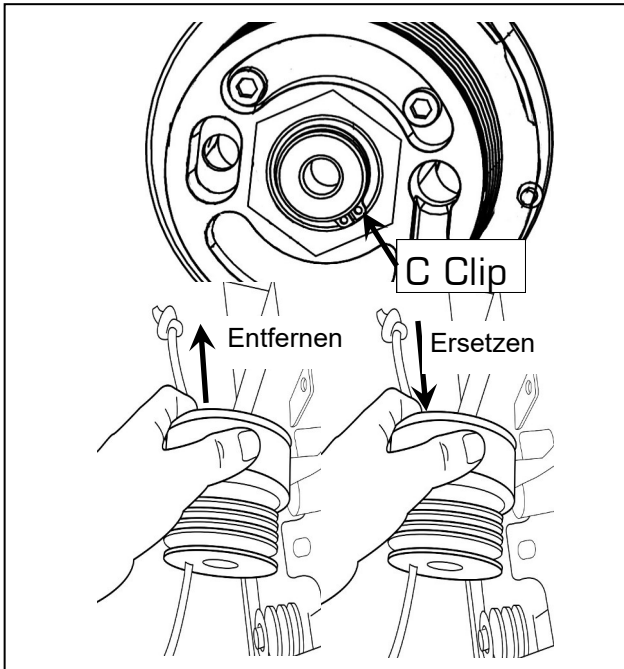
» Elastischen FLUID-ROWER-Spanngurt austauschen

5. Nach Entfernen von Magnetring und C-Clip können Sie auf den Spanngurt zugreifen. Entfernen Sie die Spanngurttrolle vom Schaft, ziehen Sie den Spanngurt durch die Spanngurttrolle und entfernen Sie sie. Fädeln Sie den neuen Spanngurt ein und ziehen Sie, bis das geknotete Ende sicher im Schlitz gehalten wird.

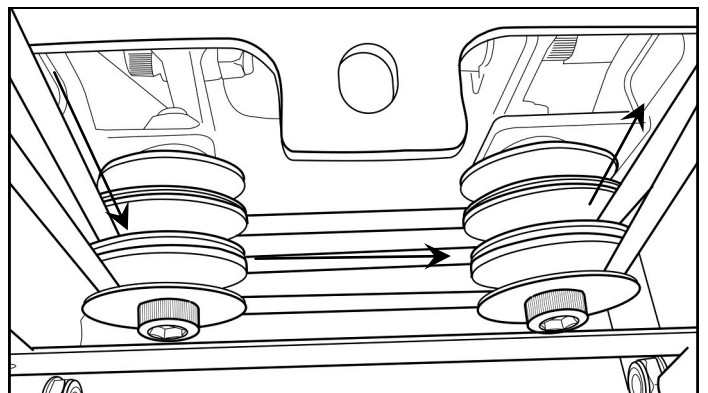
7. Von der vorderen Rolle unten links zur vorderen Rolle oben links.

Tipp: Achten Sie beim Aufwickeln darauf, dass der Gurt leicht gespannt bleibt.

! **Vorsicht:** Lösen Sie den Gurt nicht.

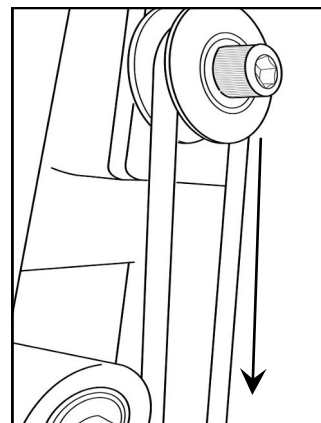
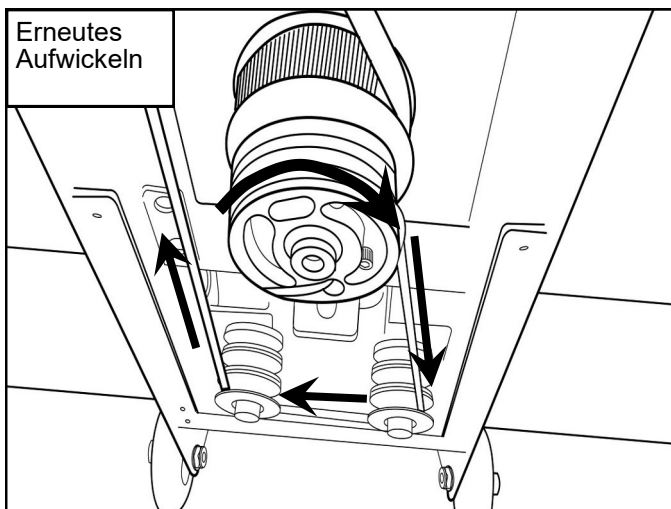


8. Von der vorderen Rolle oben links zur linken und rechten Rolle unten in der Mitte.



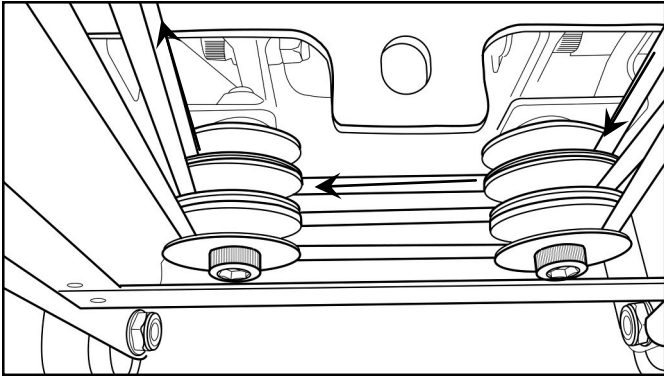
6. Sobald sich der Spanngurt in Position befindet, wickeln Sie ihn zweimal im Uhrzeigersinn um die Gurttrolle; achten Sie darauf, dass der Spanngurt richtig in den Vertiefungen sitzt. Sobald der Gurt die gezeigte Position erreicht hat, können ihn aufwickeln; beginnen Sie bei der vorderen Rolle unten rechts und gehen Sie zur vorderen Rolle unten links über.

9. Von der mittleren rechten Rolle zur oberen rechten Rolle.

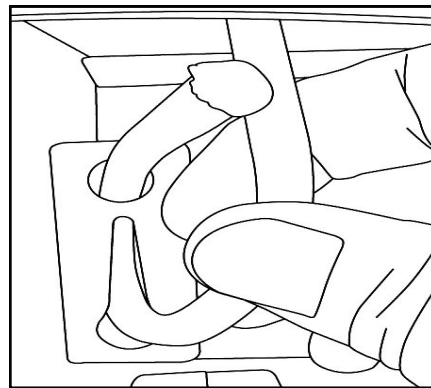


» Elastischen FLUID-ROWER-Spanngurt austauschen

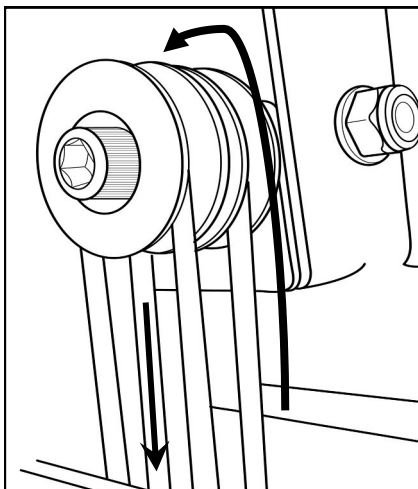
10. Von der rechten Rolle oben hinten zur rechten und linken Rolle unteren hinten.



12. Von der hinteren Rolle oben links zum Befestigungspunkt. Zurren Sie den Gurt fest; damit ist der Spanngurt ordnungsgemäß aufgewickelt. Sie müssen nicht unbedingt einen Kabelbinder verwenden, da der Metallriegel als autonomer Befestigungspunkt ausgelegt ist. Führen Sie den Gurt bis zur gewünschten Spannung hindurch und das Gurtende wie abgebildet durch die obere Öffnung.

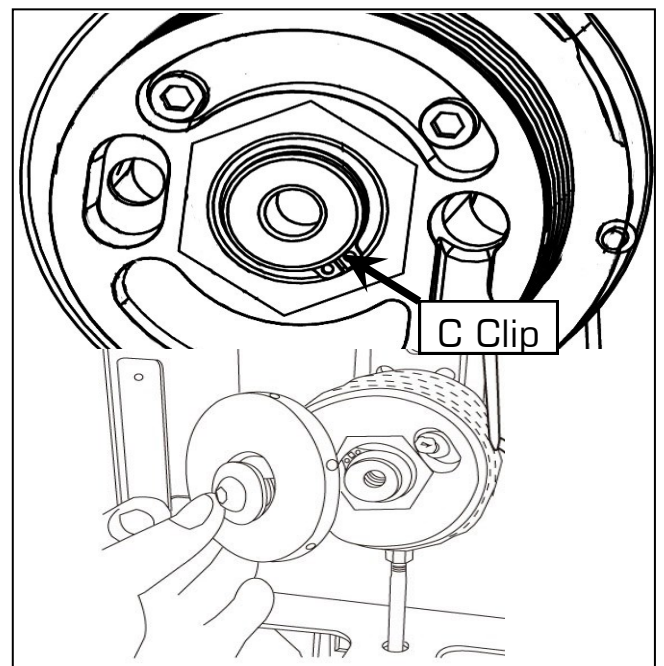


11. Von der hinteren Rolle unten links zur hinteren Rolle oben links.



13. Bringen Sie C-Clip, Magnetring und hintere Hauptwellenschrauben wieder an. Dann festziehen.

Bringen Sie abschließend das Sensorkabel und die hintere Acrylglasabdeckung wieder an.



INTERNATIONALE GARANTIE – KOMMERZIELLE NUTZUNG

Dieses Produkt ist für den Einsatz in Fitnessstudios vorgesehen und konstruiert. FIRST DEGREE

FITNESS Limited sichert zu, dass das bei einem autorisierten Vertreter gekaufte und in einer unbeschädigten Originalverpackung verpackte **E350 Rowing Erg Laguna (model E350)**, frei von Material- und Verarbeitungsfehlern ist. FIRST DEGREE FITNESS Limited oder sein Vertreter ersetzen oder reparieren Bauteile, die sich innerhalb der Garantiezeit als fehlerhaft erweisen, nach eigenem Ermessen, vorbehaltlich der folgenden in dieser Garantie enthaltenen und ausgeschlossenen Bauteile.

Metallrahmen – 10-jährige eingeschränkte Garantie

First Degree Fitness repariert oder ersetzt den Metallrahmen des Rudergeräts, sollte er innerhalb von 10 Jahren ab dem ursprünglichen Kaufdatum Material- oder Ausführungsfehler aufweisen. Diese Garantie erstreckt sich nicht auf die Rahmenbeschichtung.

Polycarbonat-Tank und Dichtungen – 5-jährige eingeschränkte Garantie

FIRST DEGREE FITNESS repariert oder ersetzt den Polycarbonat-Tank oder die Dichtungen, sollten sie innerhalb von 5 Jahren ab dem ursprünglichen Kaufdatum Material- oder Ausführungsfehler aufweisen.

Mechanische Bauteile (nicht abnutzbar) – 2-jährige eingeschränkte Garantie

FIRST DEGREE FITNESS repariert oder ersetzt mechanische Bauteile, sollten sie innerhalb von 2 Jahren ab dem ursprünglichen Kaufdatum Material- oder Ausführungsfehler aufweisen.

Alle sonstigen Bauteile (abnutzbar) – 2-jährige eingeschränkte Garantie

FIRST DEGREE FITNESS ersetzt oder repariert jegliche Bauteile, sollten sie innerhalb von 2 Jahren ab dem ursprünglichen Kaufdatum Material- oder Ausführungsfehler aufweisen.

Dies gilt auch für

- Spanngurtrücklaufseil, Riemen und Scheibe
- Handgriffe und Fußschlaufen
- Ruderriemen aus Polyester
- Sitz
- Alle Scheiben, Rollen und Gleitlager
- Alle Bauteile aus Gummi
- Computer und Geschwindigkeitssensor (ausgenommen ersetzbare Batterien)
- Alle Antriebsriemen
- Sitzschienen aus Aluminium
- Gleitfußplatte

Allgemeine Ausnahmen

- Beschädigte Beschichtung eines Geräteteils
- Beschädigungen aufgrund von Nachlässigkeit, Missbrauch, falscher Montage oder Verwendung des Geräts
- Versand- oder Verzollungskosten, die bei der Rücksendung oder Versendung von Bauteilen anfallen
- Beschädigung oder Verlust der Ware während des Transports
- Arbeitskosten, die bei Inanspruchnahme der Garantie anfallen

Allgemeine Bedingungen

- Die Seriennummer des Geräts muss korrekt bei First Degree Fitness Limited oder einem seiner autorisierten Vertreter registriert sein.
- FIRST DEGREE FITNESS Limited behält sich das Recht vor, die Bauteile zu überprüfen, für die im Rahmen der Garantie Ersatz beansprucht wird.
- Die Garantiezeit gilt nur für den Originalkäufer ab dem Kaufdatum und ist nicht übertragbar.
- Das Produkt muss originalverpackt an die Verkaufsstelle zurückgesendet werden, wobei die Kosten für den Transport, die Versicherung und anderweitig anfallende Kosten von Ihnen übernommen werden und Sie auch das Verlust- oder Schadensrisiko tragen.
- FIRST DEGREE FITNESS gewährt keine weitere Garantien, mit Ausnahme der hier aufgeführten Garantien, und schließt ausdrücklich alle Zusicherungen aus, die nicht in dieser Garantie aufgeführt werden. Weder FIRST DEGREE FITNESS noch seine Geschäftspartner tragen die Verantwortung für beiläufige oder Folgeschäden.
- Die Garantie des Herstellers beginnt für den Endnutzer automatisch ab dem Verkauf des Produkts oder nach Ablauf eines (1) Jahres ab dem Herstellungsmonat; dies ist davon abhängig, welches Datum was zuerst eintritt.



FIRST DEGREE FITNESS
Fluid INNOVATION

FITNESS PRODUCTS INSPIRED BY REAL LIFE

WWW.FIRSTDEGREEFITNESS.COM

FIRST DEGREE FITNESS Europe
Hoge Maat 3
3961 NC WIJK BIJ DUURSTEDE
The Netherlands

Phone: [+31\(0\)307600670](tel:+31(0)307600670)

Büro: mail@fluidrower.eu

Service Unterstützung: service@fluidrower.eu

Web: www.fluidrower.eu

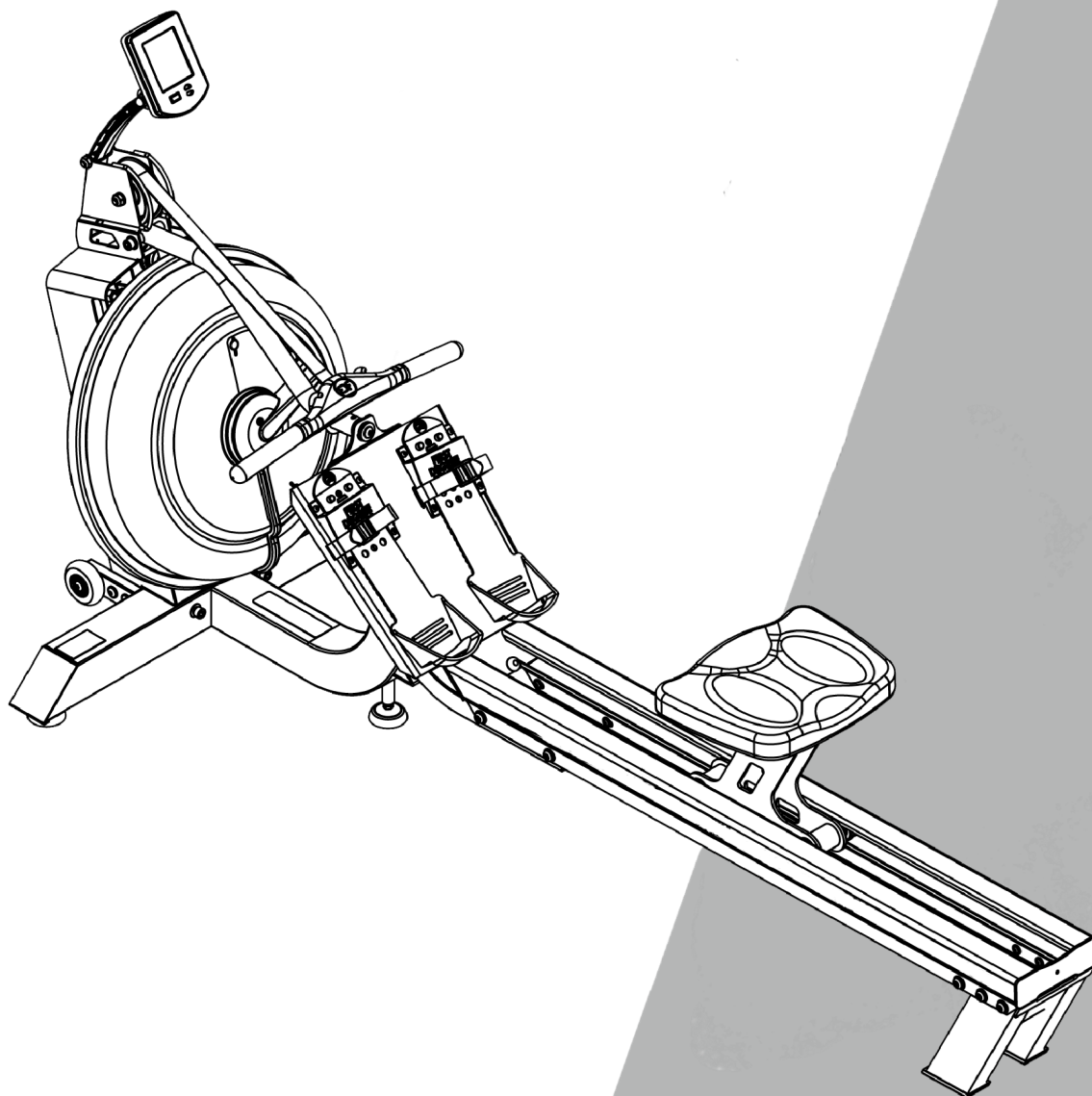


FIRST DEGREE FITNESS



» USER GUIDE

E350



REGISTER YOUR PRODUCT AT WWW.FIRSTDEGREEFITNESS.COM/SUPPORT

» Introduction

Congratulations on your purchase of Rower.

FIRST DEGREE FITNESS is proud to present the Rower as a full commercial use product featuring patented Adjustable Fluid Resistance.

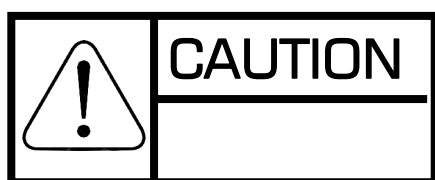
Follow all instructions carefully for correct assembly, tank filling, water treatment, service and safety.

Access to our world-wide distributor and service network is available at www.firstdegreefitness.com

Check contents of Box 1 and Box 2 to ensure all parts are present and correct prior to assembly.

Training with the Rower

1. As with any piece of fitness equipment, consult a physician before beginning your Rower exercise program.
2. Follow instructions provided in this manual for correct foot position and basic rowing techniques.
3. For more detailed rowing techniques, please refer to our international website at www.firstdegreefitness.com




1. Keep hands and Ringers away from moving parts, as indicated in this manual.
2. The Rower can stand vertically for storage. Make sure a secure location is chosen, such as the corner of a room or against a wall on an even, secure surface.

» Contents

Safety	5
Assembly	7
Box 1 & 2 Contents	8
Assembly Instructions	9
Operating Instructions	15
Bluetooth Auto-Adjust Monitor	18
Monitor and APP Connectivity	19
Bluetooth Heart Rate Pairing	19
Calibration Procedure	20
Maintenance.....	21
Troubleshooting	22
Replacing the Rower Bungee Shock Cord	23
International Warranty	26

Safety Information

- Before using this product, it is essential to read this ENTIRE operation manual and ALL instructions. The Rower is intended for use solely in the manner described in this manual.
- UNDERSTANDING EACH AND EVERY WARNING TO THE FULLEST IS IMPORTANT
- As with any piece of fitness equipment, consult a physician before beginning your Rower exercise program.
- Please be aware that any fitness regiment, before being undertaken, is best preceded by a physical checkup from a certified physician.
- Injuries to health may result from incorrect or excessive training.
-  **WARNING** Heart rate monitoring systems may be inaccurate. Over exercise may result in serious injury or death. If you feel faint, stop exercising immediately.
- Stop the machine immediately if any signs of excessive wearing is present on the Belts, Pulleys and Bungee cords. Do not use unit until said parts are repaired or replaced.
- Do not allow children unattended access to the machine.
- The Rower can stand vertically for storage. When doing so, please follow the instructions given in the manual.
- Please keep hands away from moving parts, as indicated by the warning label on the Main Frame of your machine.
- If any of the adjustment devices are left projecting, they could interfere with the user's movement.
- Do not store in freezing conditions with water in the Tank as it can expand and crack the components.

Installation

- Place on a stable, flat surface in a horizontal position during use for maximum stability.
- Check all Belts, Pulleys and Bungee cords regularly for signs of wear, and replace if needed.
- Check regularly and follow all instructions for maintenance as specified in this manual.
- Replace immediately any defective parts and do not operate unit until all repairs are complete.

» Safety





Proper Usage

- Do not use any equipment in any way other than designed or intended by the manufacturer. It is imperative that FIRST DEGREE FITNESS equipment is used properly to avoid injury.
- Injuries may result if exercising improperly or excessively. It is recommended that all individuals consult a physician prior to commencing an exercise program. If at any time during exercise you feel faint, dizzy or experience pain, STOP EXERCISING and consult your physician.
- Keep body parts (hands, feet, hair, etc.), clothing and jewelry away from moving parts to avoid injury.
- Follow instructions provided in this manual for correct foot position and basic rowing techniques.
- For more detailed rowing techniques, please refer to our International website www.firstdegreefitness.com

Inspection

- DO NOT use or permit use of any equipment that is damaged and/or has worn or broken parts. For all FIRST DEGREE FITNESS equipment use only replacement parts supplied by FIRST DEGREE FITNESS.
- Cables and Belts pose an extreme liability if used when frayed. Always replace any cable or Belt at first sign of wear (consult FIRST DEGREE FITNESS if uncertain).
- EQUIPMENT MAINTENANCE - Preventative maintenance is the key to smooth operating equipment as well as to keep your liability to a minimum. Equipment needs to be inspected at regular intervals.
- Ensure that any person(s) making adjustments or performing maintenance or repair of any kind is qualified to do so.
- DO NOT ATTEMPT TO USE OR REPAIR ANY ACCESSORY APPROVED FOR USE WITH THE FIRST DEGREE FITNESS EQUIPMENT WHICH APPEARS TO BE DAMAGED OR WORN.
- Check all Belts, Pulleys and Bungee cords regularly for signs of wear, and replace if needed.
- Check regularly and follow all instructions for maintenance as specified in this manual.
- Replace immediately any defective parts and do not operate unit until all repairs are complete.

Operating Warnings

- Keep children away from the equipment. Parents or others supervising children must provide close supervision of children if the equipment is used in the presence of children.
- Do not allow users to wear loose fitting clothing or jewelry while using equipment. It is also recommended to have users secure long hair back and up to avoid contact with moving parts.
- All bystanders must stay clear of all users, moving parts and attached accessories and components while machine is in operation.
-  **WARNING** Do not insert Ringers into Tank!
-  **CAUTION** After rowing exercise, please allow the unit to sit for 5 minutes before standing it up for storage.
-  **CAUTION** Do not fill past the calibration mark as indicated on the Tank level sticker or water spillage can occur.
-  **WARNING** Never operate this Rower without feet properly secured in Footstraps, or without the sliding portion of the Slider Footplate locked into position!

» Assembly

Product Specifications

Product Class: SC

Braking System: Speed Independent

Product Net Weight: 50kg (110.23lb)

Product Gross Weight: 60kg (132.28lb)

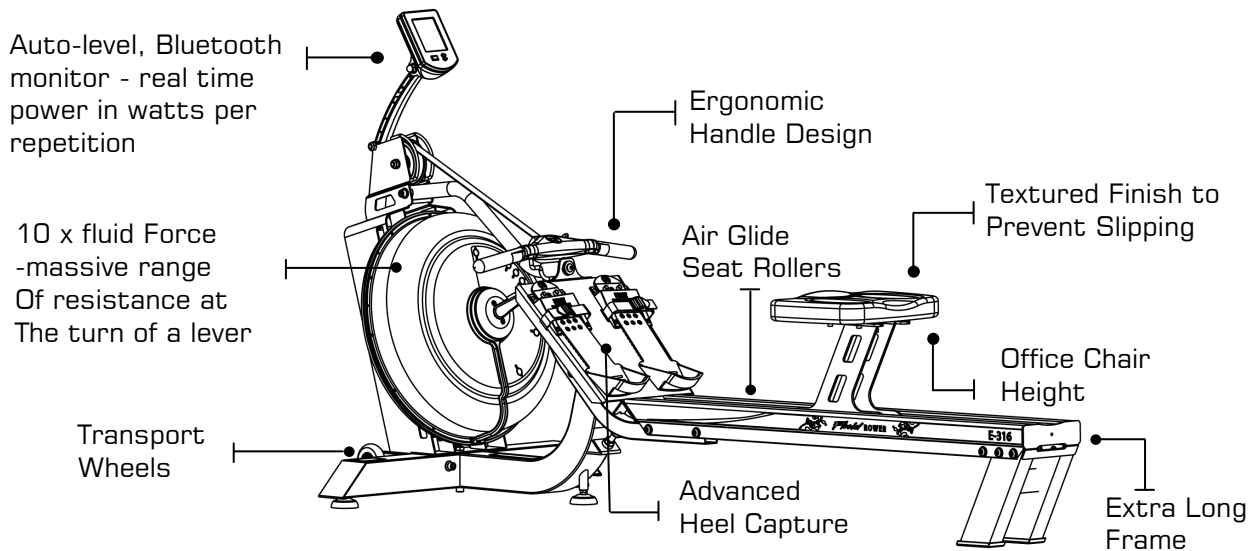
Minimum Safe Operating Surface Area: 332cm (130.71") Length x 201cm (79.13") Width

Dimensions: 2120mm (83.46") Length x 810mm (31.89") Width x 1015mm (39.96") Height

Maximum User Weight: 150kg (330lb)

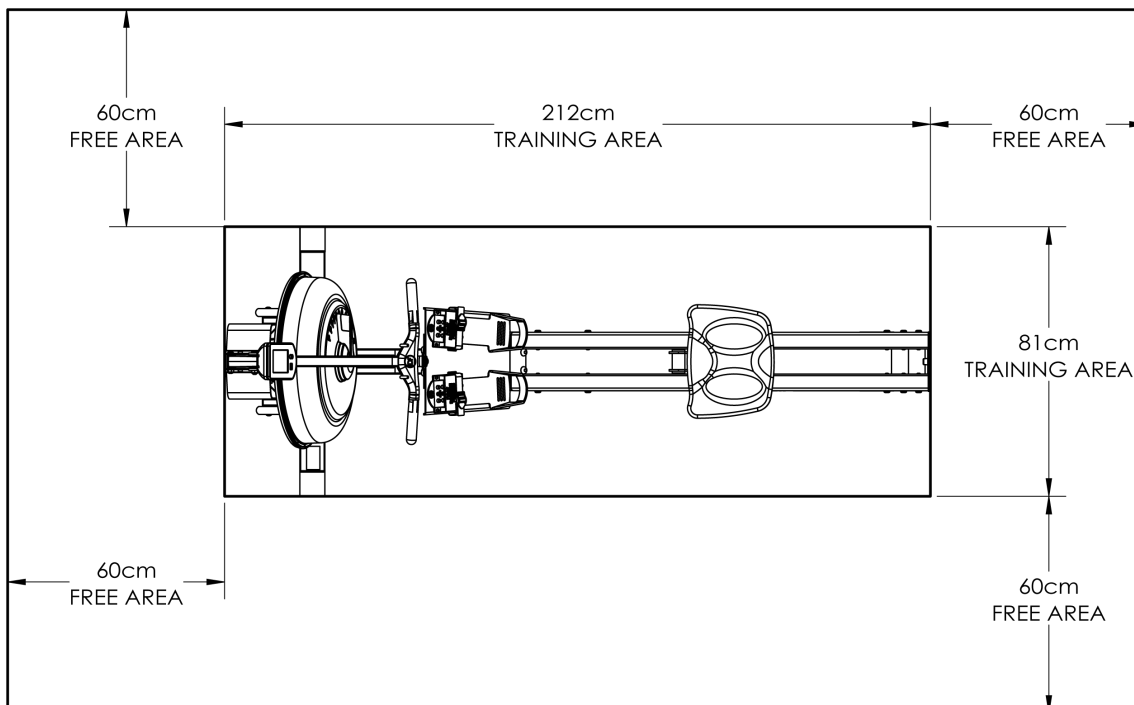
Compact Footprint: 2720mm x 1410mm or upright 1015mm x 810mm

Product Highlights



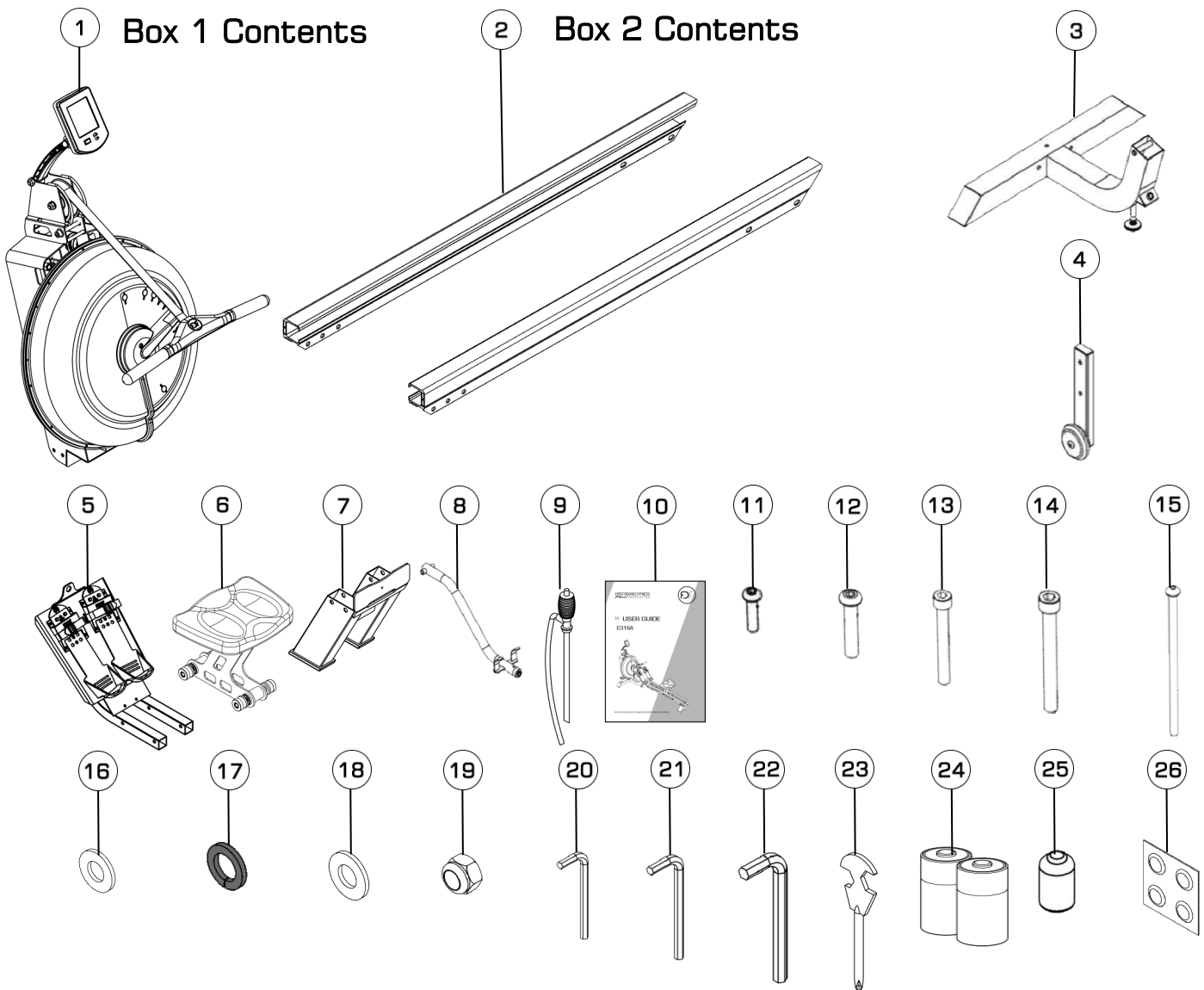
The live area shall be not less than 60cm (23.62") greater than the training area in the directions from which the equipment is accessed. The live area must also include the area for emergency dismount.

Live area and Training area



Note: Rower is not suitable for therapeutic purposes.

» Box 1 & 2 Contents



Item	Qty.	Description	Item	Qty.	Description
1	1	Upper Frame and Tank	6	1	Rower Seat
2	2	Left/Right Seat Rail	7	1	Rear Leg
3	1	Lower Main Frame	8	1	S-Bend
4	2	Transport Assembly	9	1	Siphon
5	1	Footplate	10	1	USER GUIDE
Hardware KIT					
11	12	M6x20mm Bolt	19	2	M10 Nyloc Nut
12	8	M10x47.5mm Bolt	20	1	4mm Allen Key
13	1	M10x80mm Bolt	21	1	6mm Allen Key
14	3	M10x90mm Bolt	22	1	8mm Allen Key
15	1	M10x180mm Bolt	23	1	Multi-Tool
16	12	M6 Washers	24	2	D Cell Battery
17	3	M10 Spring Washers	25	1	Touch Up Paint
18	15	M10 Washers	26	4	Water Treatment Tablet

» Assembly Instructions

STEP 1 Installing the Rower Monitor

REQUIRED

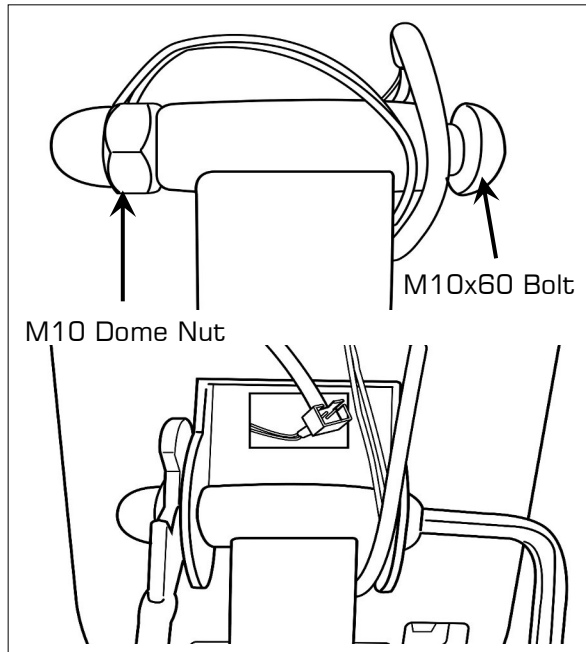
M10x60 Bolt

M10 Dome Nut

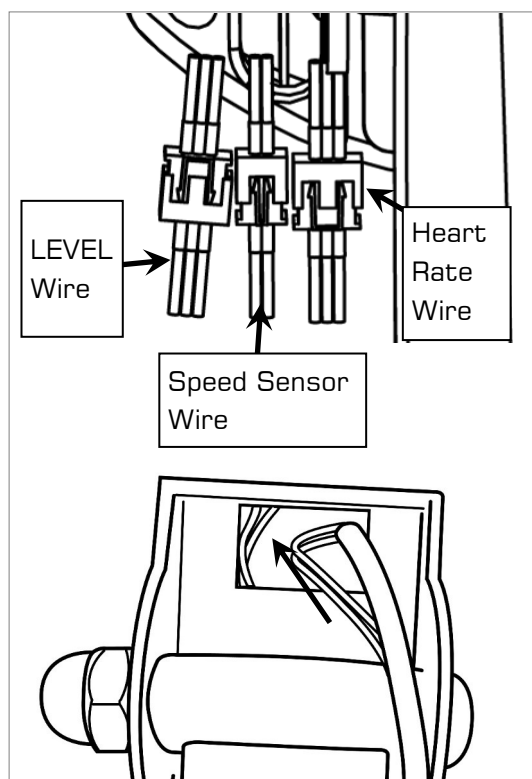
! CAUTION

Do not over tighten.
The Monitor needs to be adjustable for different viewing angles.

- a) Remove M10x60 Bolt and M10 Dome Nut.
- b) Attach the Rower Monitor to the Monitor Stalk using the M10x60 Bolt and M10 Dome Nut.



- c) Locate the Heart Rate and Speed Sensor Wires as shown.
- d) Connect the Heart Rate and Sensor and LEVEL Wires.
- e) Push the wiring inside the rear of the Monitor as shown.



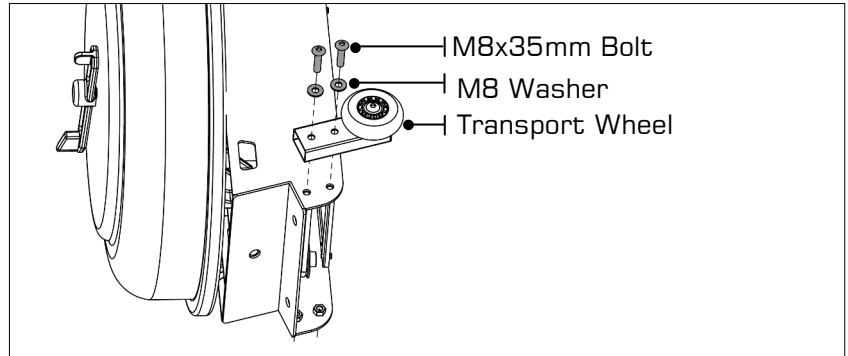
» Assembly Instructions

STEP 2 Attaching Upper/Lower Frame

REQUIRED

- Main Frame [1]
- Transport Wheels [4]
- 2 x M8x35mm Bolt
- 2 x M8 Washer

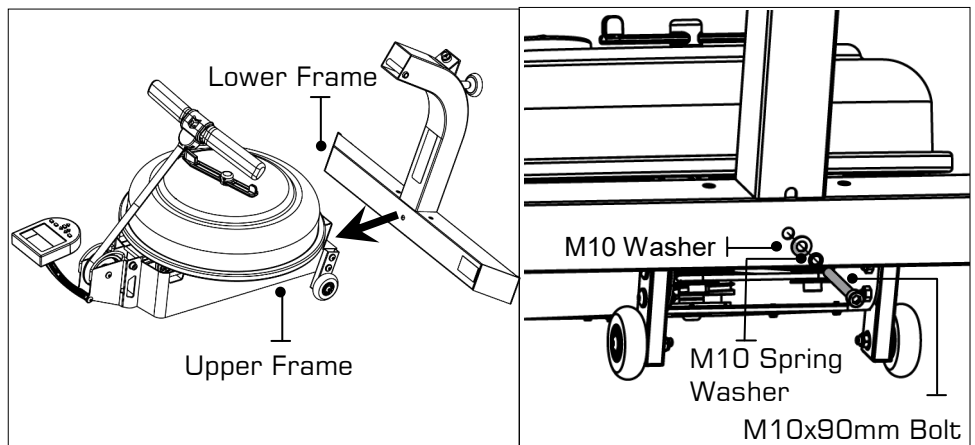
- a) Remove contents from box, and lay **Upper Main Frame [1]** on its back. Tilt slightly to one side and allow **Transport Wheels[4]** to drop into position. Secure with **M8x35mm Bolts and M8 Washer**. Repeat on opposite side.



REQUIRED

- 3 x M10x90mm Bolt [14]
- 3 x M10 Spring Washers [17]
- 3 x M10 Washer [18]

- b) Attach Lower Frame to Upper Frame with center Bolt (**M10x90mm Bolt[14]**, **M10 Washer[18]** and **M10 Spring Washer[17]**) but **Do not tighten**.

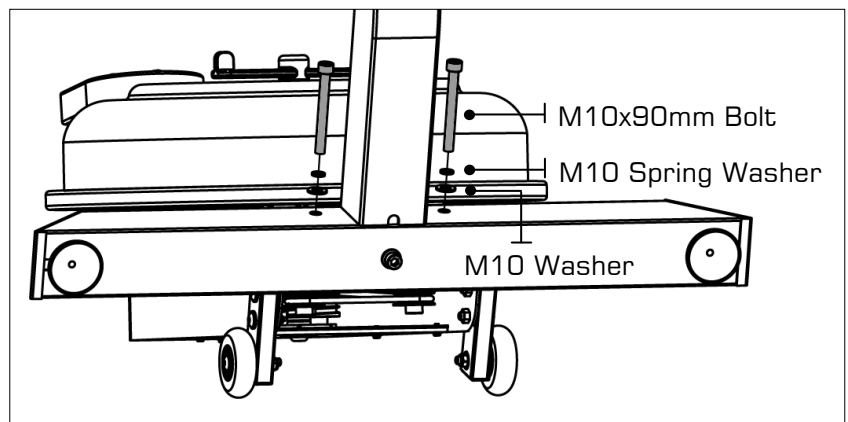


! WARNING

Do not attempt to stand Rower until Footplate is attached.

See following page for details

- c) Install left and right side Bolts (**2x M10x90mm Bolts [14]**, **2x M10 Washers[18]** and **2x M10 Spring Washers [17]**). Tighten all three.



» Assembly Instructions

STEP 3 Attaching Footplate and Seat Rails

REQUIRED

M10x180mm Bolt [15]

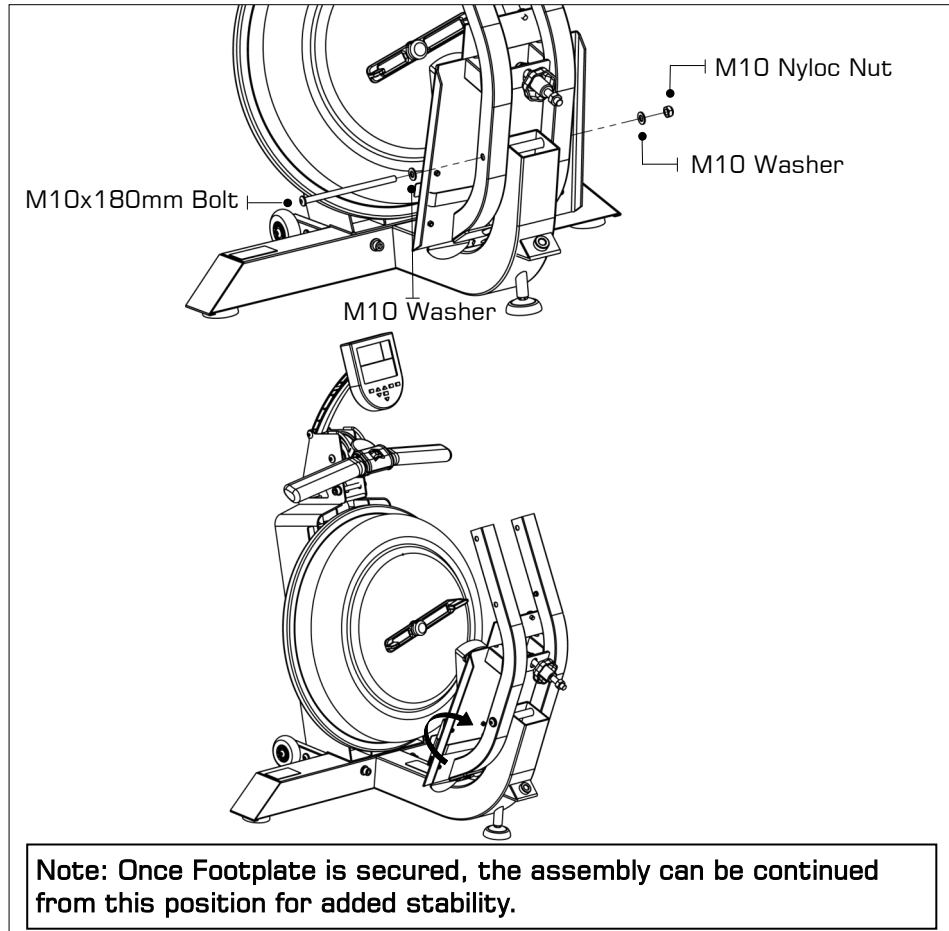
2 x M10 Washer [18]

M10 Nyloc Nut [19]

! CAUTION

The Footplate is heavy, FDF recommends two people for this section of assembly.

- a) Attach the Footplate to the Main Frame (M10x180mm Bolt[15], M10 Nyloc Nut[19] and 2x M10 Washers[18]).



REQUIRED

Left/Right Seat Rails [2]

Footplate [5]

4 x M6x20mm Bolts [11]

4 x M10x47.5mm Bolts [12]

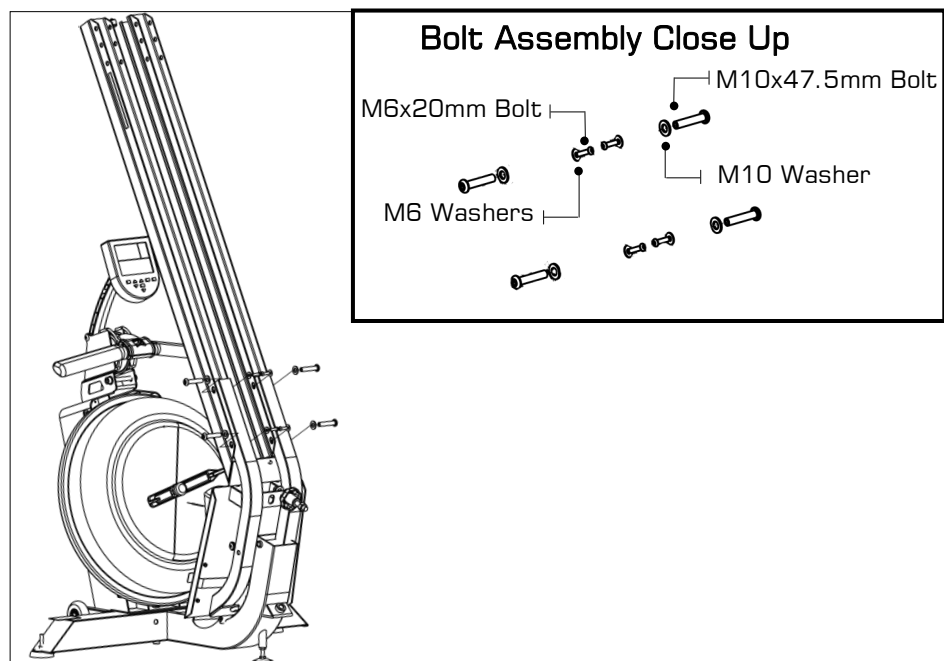
4 x M6 Washer [16]

4 x M10 Washer [18]

! WARNING

Keep hands clear of pivoting parts during assembly.

- b) Attach the Left/Right Seat Rails[2] to the Footplate[5] using 4x M10x47.5mm Bolts[12], 4x M6x20mm Bolts[11], 4x M10 Washers[18] and 4x M6 Washers[16].



» Assembly Instructions

STEP 4 Assemble Rower Seat

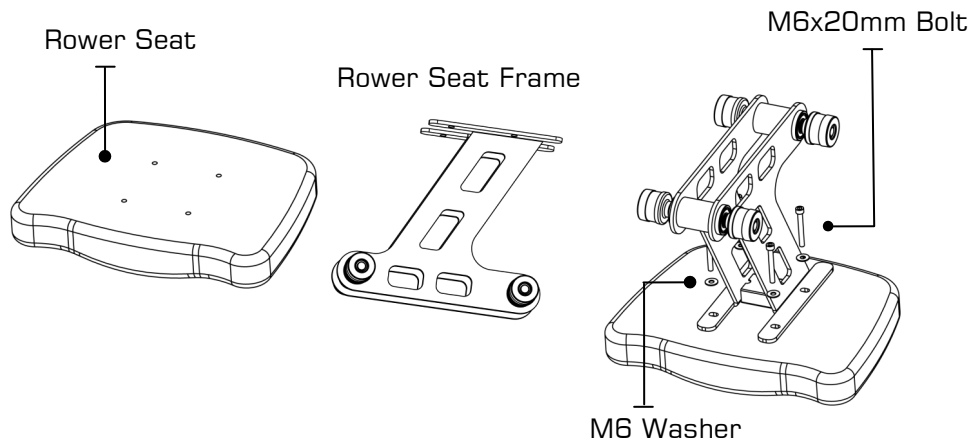
REQUIRED

Rower Seat

4 x M6x20mm Bolts [11]

4 x M6 Washers [16]

- a) Install the Rower Seat onto the Rower Frame using **4 x M6x20mm Bolts[11]** and **4 x M6 Washers[16]**.



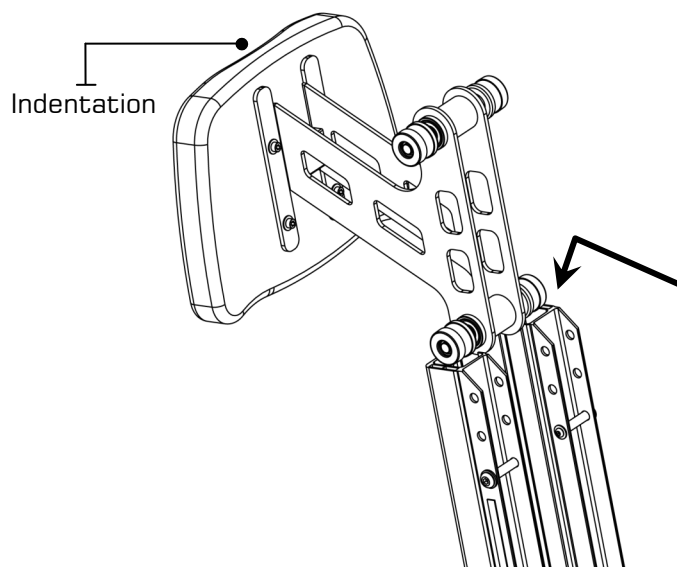
Note: Finished Rower Seat must be mounted exactly as shown, resembling shape of the letter 'Z'.



CAUTION

The Rower Seat[6] is heavy. Use both hands and keep Ringers clear of the Rower channels when guiding the Seat down the Seat Rails.

- b) Slide the assembled **Seat Rails[2]** facing in the direction of the arrow in the above graphic. The Seat indentation must be towards the rear of the Rower.



» Assembly Instructions

STEP 5 Install Rear Leg

REQUIRED

Rear Leg [7]

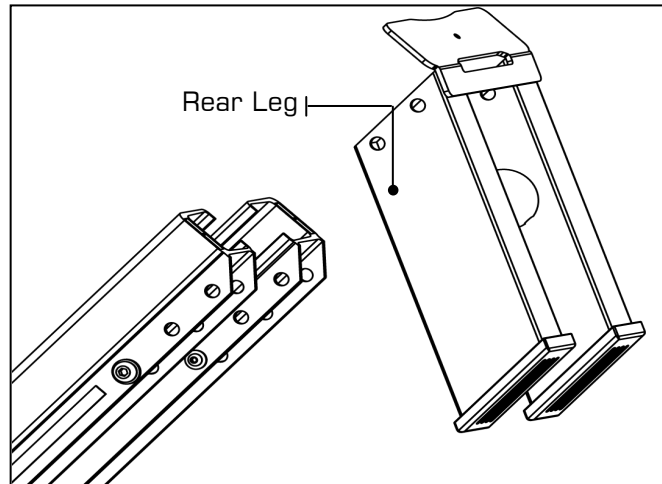
4 x M6x20mm Bolts [11]

4 x M10x47.5mm Bolts [12]

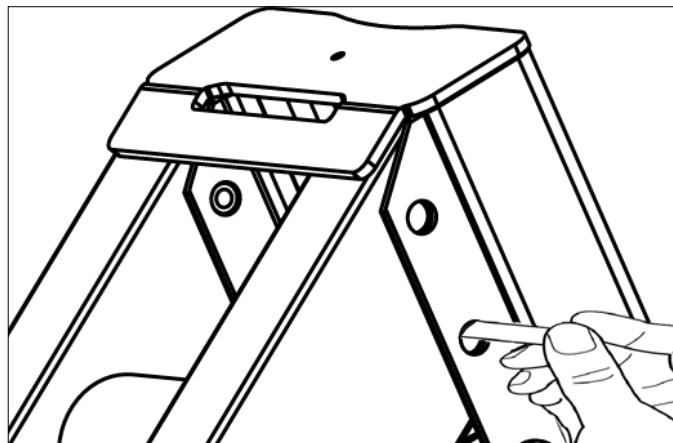
4 x M6 Washers [16]

4 x M10 Washers [18]

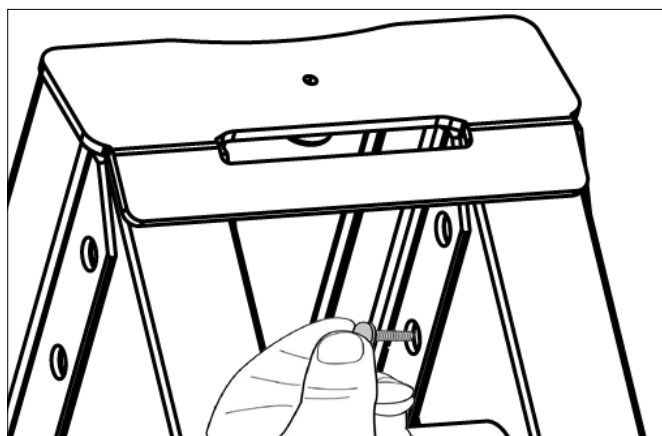
- a) Mount the **Rear Leg[7]** onto the **Seat Rails[2]** and secure as shown.



- b) Install all **M10x47.5mm Bolts[12]** and **M10 Washers [18]** first from the outside to hold the **Rear Leg[7]** in position.



- c) Secure the Rear Leg from the inside with the **M6x20mm Bolts[11]** and **M6 Washers[16]**.



Assembly Instructions

STEP 6 Installing S-Bend and Frame Tensioning Bolt

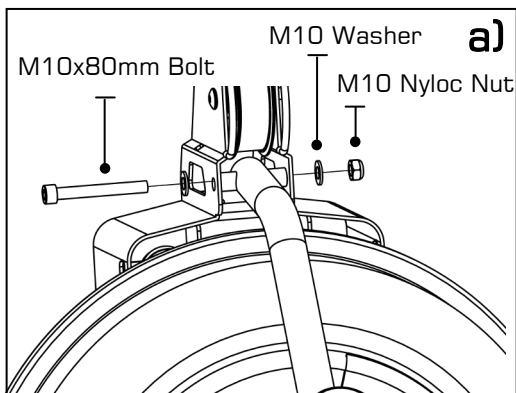
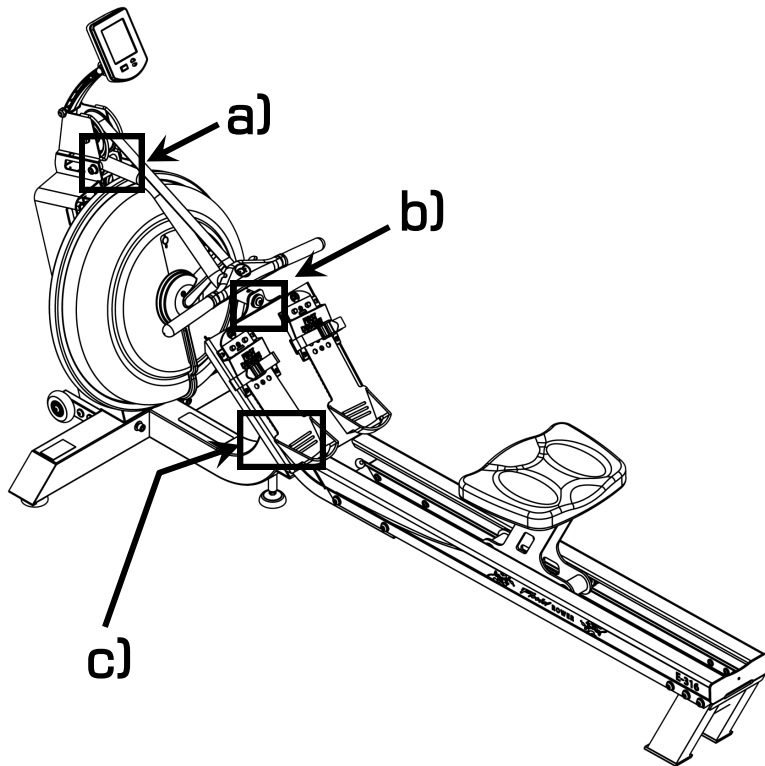
REQUIRED

S-Bend [8]

M10x80mm Bolt [13]

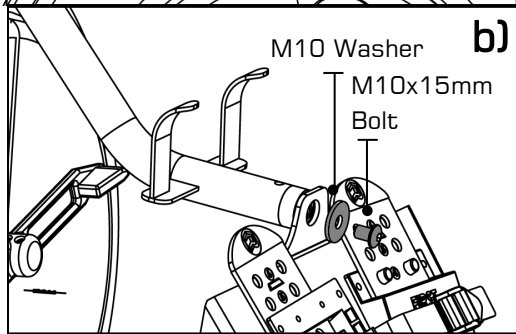
2 x M10 Washers [18]

M10 Nyloc Nut [19]



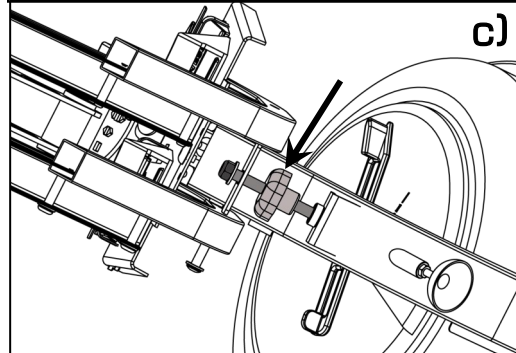
- a) Carefully lower the Rower to its normal operating position to complete assembly with S-Bend installation and Frame Tensioning Bolt.

Install rear of **S-Bend[8]** onto the Upper Frame using **M10x80mm Bolt[11]**, **M10 Nyloc Nut[17]** and **2x M10 Washers[16]**.



- b) Tilt Upper Frame slightly forward and secure front of **S-Bend** to Footplate using **M10x15mm Bolt** and **M10 Washer**.

(Note: **M10x15mm Bolt** and **M10 Washer** are pre-installed on the S-Bend for your convenience)



- c) Install the Frame **Tensioning Bolt** and tighten as far as it can go. This will pretension the frame to the proper position and complete the assembly.

»» Operation Instructions

»» Tank Filling and Water Treatment

REQUIRED

Siphon [25]

⚠ CAUTION

Use a drop cloth under the Tank when filling to avoid damaging to floor or carpet. Do not fill past the calibration mark as indicated on the Tank level sticker or water spillage may occur.

⚠ NOTE

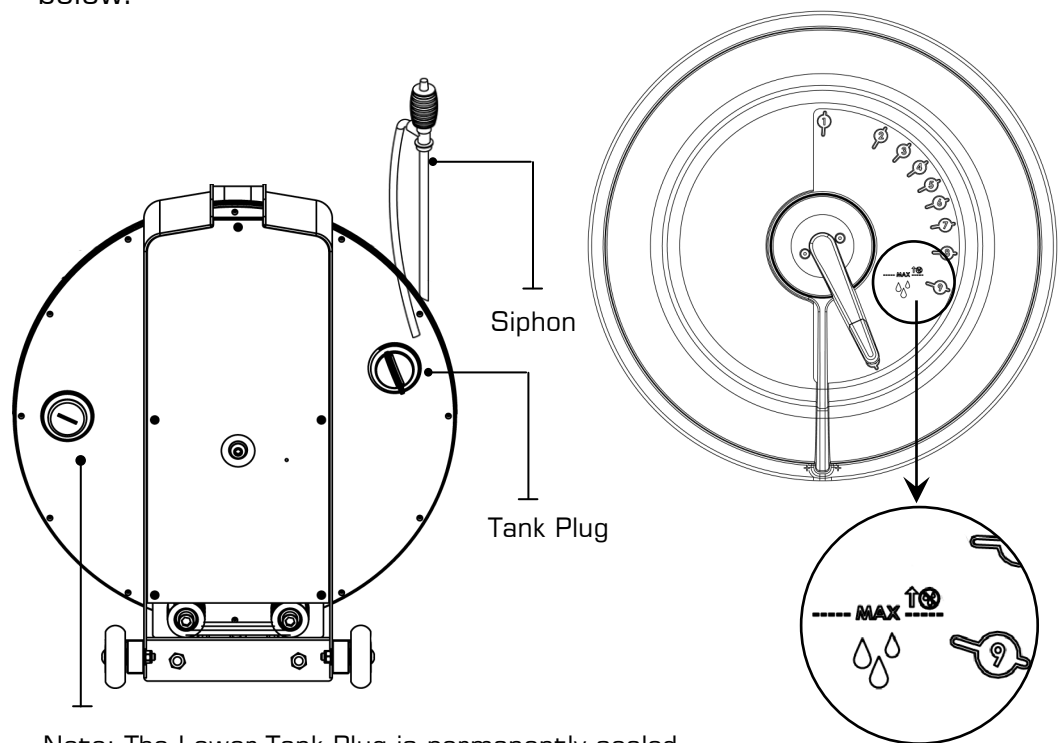
In areas where tap water quality is known to be poor, FDF recommends the use of distilled water.

⚠ WARNING

Impeller blades are sharp! Do not place Ringers in Tank to adjust impeller position.

It is recommended to use the end of the hose should the impeller require adjustment

- Filling requires a large bucket (not supplied) and the supplied water **Siphon[25]**. Filling will take approximately 7.6 liters of water.
- Open the Tank Plug on the back of the Tank and insert hose (rotating the impeller slightly may be necessary to allow the hose to pass). Note: **In areas where tap water quality is known to be poor, FDF recommends the use of distilled water.**
- Move the Tank Adjuster Handle to Level 10 and begin filling. Note: Do not fill past the calibration mark indicated on the Tank.
- Once filling is complete, follow the water treatment procedure below.



Note: The Lower Tank Plug is permanently sealed

NOTE: For simple, fast and efficient filling and/or drainage of the Tank, we have a battery operated pump (rechargeable via USB) available as an option. We recommend this to any commercial facility, with multiple units, that has a need to drain and refill Tanks from time to time. To purchase, contact your nearest First Degree Fitness distributor or go to our website on www.firstdegreefitness.com for details.

INITIAL WATER TREATMENT

Add One Water Treatment Tablet per full Tank. Do NOT, UNDER ANY CIRCUMSTANCE, USE A WATER TREATMENT TABLET OTHER THAN THOSE SUPPLIED WITH YOUR UNIT. Your unit purchase includes 4xWater Treatment Tablets, which is sufficient for several years of use.

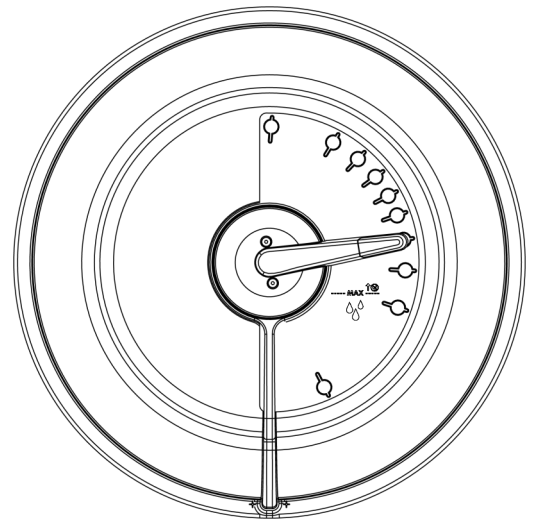
To purchase additional Water Treatment Tablets, please consult your nearest regional dealer/distributor or check our website at www.firstdegreefitness.com

» Operation Instructions

CHANGING RESISTANCE LEVEL

Changing resistance on your Rower is simple. The level of resistance is determined by the Level Indicator located on the front of the Tank. Level one indicates lightest resistance, level ten represents heaviest resistance. The Tank's variable fluid resistance technology ensures an instant catch and constant resistance throughout the movement.


Your Rower Monitor will automatically adjust to the resistance level selected on the Tank. Allow three to four seconds after adjusting resistance handle for the correct resistance level to be achieved.



LONG-TERM WATER TREATMENT

WARNING: DO NOT USE ANY OTHER WATER TREATMENT TABLET OTHER THAN THOSE SUPPLIED WITH YOUR UNIT.

The amount of time between water treatments can vary greatly depending on your unit's location and exposure to sunlight. Typically you can expect to treat your Tank water every 12-24 months. If water becomes discolored or shows signs of algae / bacterial growth simply add one Water Treatment Tablet.

 **CAUTION:** It is strongly recommended that a drop cloth be used under the Tank whenever the Tank Plug is opened for water treatment.

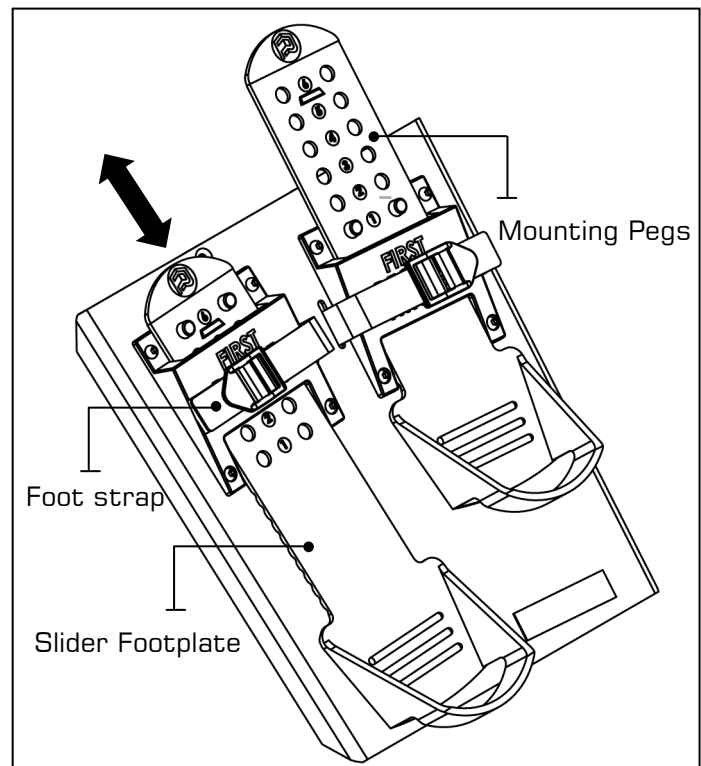
» Adjust Footplates

The Slider Footplate accommodates most foot sizes, and is designed to keep your feet securely in place as you row.

TO ADJUST:

Lift the top of the Footplate from the mounting peg and slide vertically between 1-6 to suit your foot length. Secure by hooking the Footplate back onto the mounting peg and pushing down firmly to lock it into position. Place feet on the foot plates and tighten the foot straps to ensure your feet sit firmly against the heel captures.

Note: The heel capture should bend to allow your foot to pivot naturally as you row.

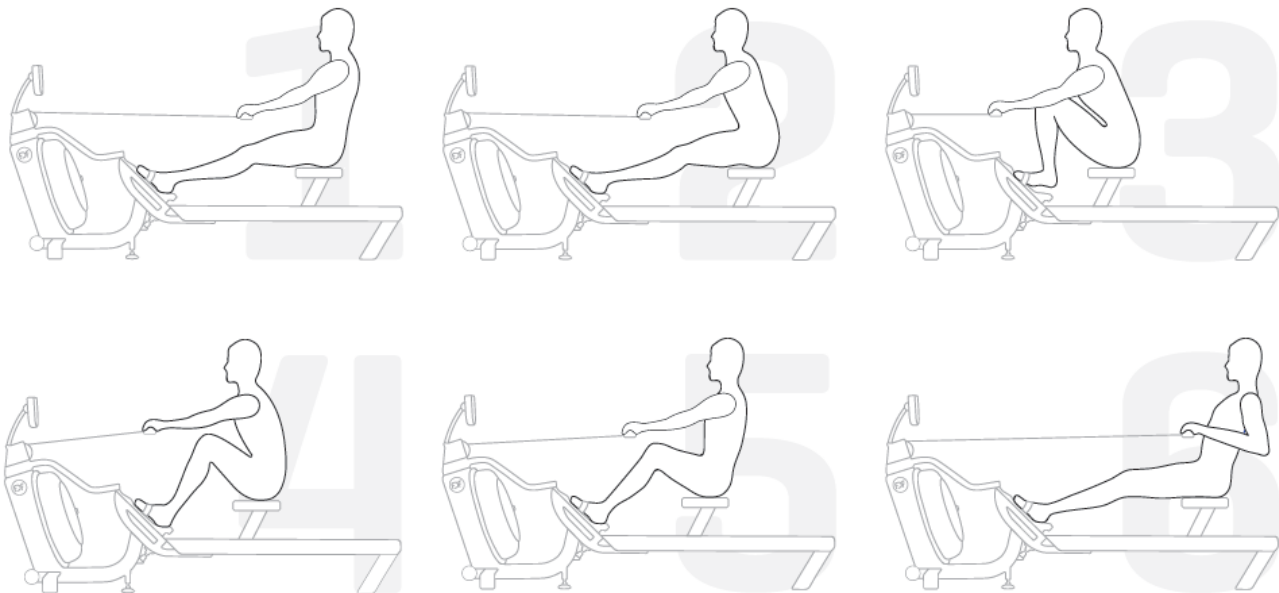


WARNING: Never operate this Rower without feet properly secured in Footstraps, or without the sliding portion of the Slider Footplate locked into position!

»» Operation Instructions

»» Start Rowing

There are six phases to completing a rowing stroke




1. Sit with straight legs and back, leaning forward slightly at the hips with arms out straight and hands level with the lower ribs. Swing back.
2. Legs and back straight, leaning slightly forward from the hips, arms out in front. Lean and slide forward.

Note: Hands should now be around your knees, keeping legs straight.

3. Legs come forward, aiming to get the shins vertical. Back is still straight, and posture leaning slightly forward with arms still out front. Now drive hard, this is the CATCH.
4. Knees partially straightened so Seat is now at mid-point of travel, back and arms still straight. Maintain the stroke.
5. Knees are nearly straight, back is still straight but now leaning slightly back from the hips. Arms straight. Now squeeze through.
6. Legs now fully extended. Back straight and leaning slightly back, now pull with the arms so they are close to the chest, forearms horizontal and elbows close in to the rib cage. This is the FINISH.

For more information on correct rowing technique and workout tips visit our website www.firstdegreefitness.com/indoor-rowing-technique

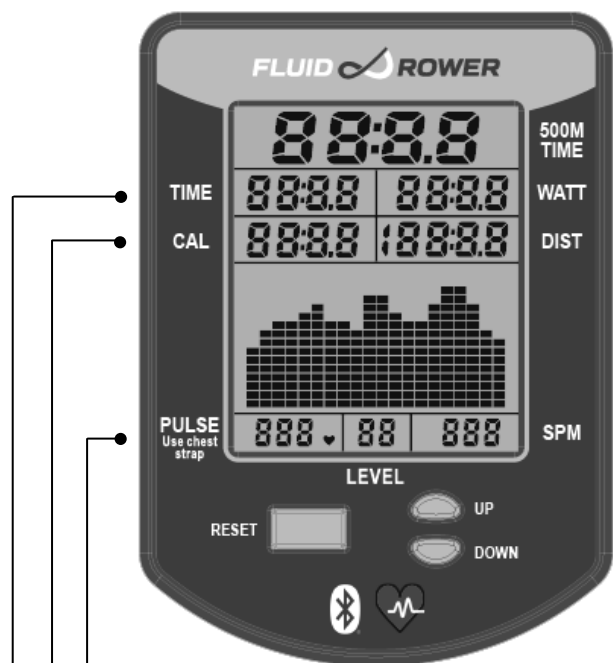
 **CAUTION** Always consult a doctor before beginning an exercise program. Stop immediately if you feel faint or dizzy.

» Bluetooth Auto-Adjust Monitor

Auto Start: Commence exercise to activate.

Reset all values: Press and hold RESET button for 3 seconds.

Auto Power Down: Over 5 minutes. All values revert to zero after restart.

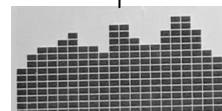


500M TIME: Time to row 500 meters.

WATT: Unit of power updated per rowing stroke.

DISTANCE: Updated every second.

POWER GRAPH: Press RESET to change display from Power Curve to Cumulative Power Graph.



SPM: Strokes per minute updated each stroke.

LEVEL: Auto-level adjust to the Adjuster Knob on the tank .

PULSE: Compatible with Polar H7 · H10 Chest Strap and FDF Touch Heart Rate Handle (Optional).

CAL: Calories burned per hour at the current Watts. Shows total calories burned when exercise is stopped.

TIME: Auto start elapsed time.

WATT: Measures peak power in watts, calculating the strength and acceleration provided to accurately measure a user's power.

TRAINING DATA: Data gathered from each workout is displayed in a power curve and cumulative power graph, enabling real-time comparisons for effective progressive training.

AUTO ADJUST LEVEL: Built in potentiometer automatically adjusts the monitor's resistance level according to the position of the Adjuster Knob on the tank .

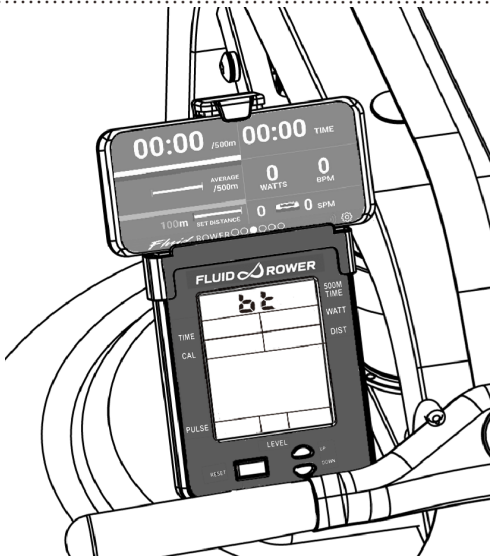
BLUETOOTH CONNECTIVITY: Each Rower is fitted with the most advanced Monitor technology, enabling Bluetooth connectivity with any compatible smart device. Designed to integrate with rowing and fitness apps, the Monitor will assist with effective training progression, capturing and comparing data for the competitive individual. Including FDF Rowing APP available via FDF Website. It is compatible with 3rd party APP and Software Update via Bluetooth.

NOTE: Heart Rate Chest Strap and Touch Heart Rate Handle is sold separately.



Heart rate monitoring systems may be inaccurate, Over exercising may result in serious injury or death. If you feel faint stop exercising immediately and seek professional medical advice.

» Monitor and APP Connectivity



Download the FluidRower App for IOS and Android.

Download Link below:

IOS:

<https://itunes.apple.com/tw/app/fluidrower/id1449683562?mt=8>



Android:

Hold UP and DOWN buttons together for 5 seconds to initiate Bluetooth function.

Open APP and connect.

Demo Video:

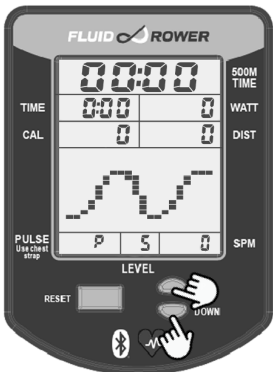
https://drive.google.com/file/d/1uE1U5kXwawropkinD_hVAAWAOesDhnwH/view?



» Bluetooth Heart Rate Pairing

NOTE: Heart Rate Chest Strap and Touch Heart Rate Handle is sold separately.

STEP 1



Press and hold 「UP」 and 「DOWN」 for 3 seconds.

STEP 2



Press "DOWN" to enter Bluetooth Heart Rate pairing mode .

STEP 3



The Monitor will now display a 4-digit pairing code and 1 minute countdown time.

Note:

Please turn on you heart rate device and

STEP 4



The Monitor will automatically pair with the nearest Bluetooth heart rate device.

When pairing is complete, the Monitor will jump back to the initial screen and begin to display the heart

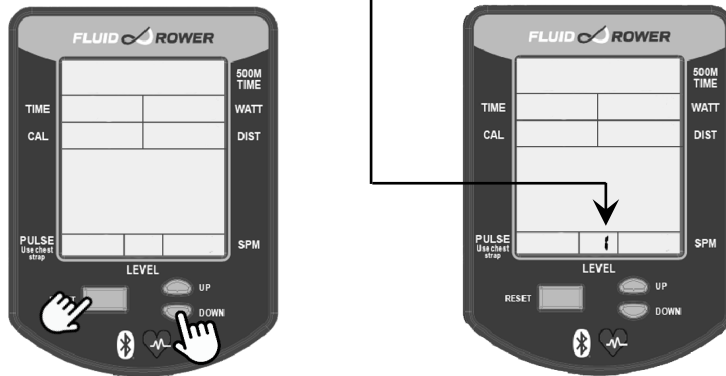
Heart Rate

» Calibration Procedure

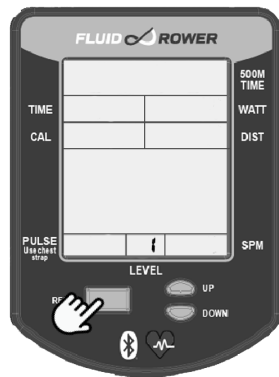
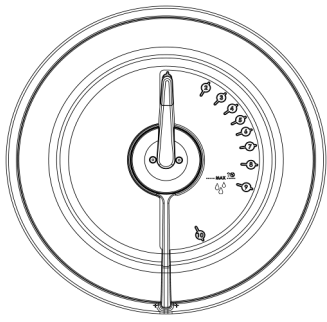
STEP 1

Press and hold 「RESET」 and 「DOWN」 for 5 seconds.

Display will show “ Level 1 “



STEP 2

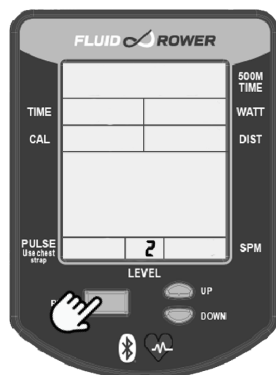
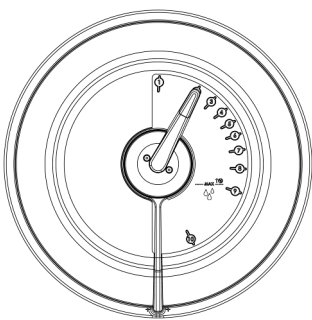


Turn handle to Level 1.

Press Reset.

Display will now show Level 2.

STEP 3



Turn handle to Level 2.

Press Reset.

Display will now show Level 3.

STEP 4

Repeat for 3,4,5,6,7,8,9,10. Level 10
Press Reset.

Repeat the steps back to level 1.

Calibration is complete.

» Maintenance

All preventive maintenance activities must be performed on a regular basis. Performing routine preventive maintenance actions can aid in providing safe, trouble-free operation of all First Degree Fitness equipment.

First Degree Fitness is not responsible for performing regular inspection and maintenance actions for your machines. Instruct all personnel in equipment inspection and maintenance actions and also in accident reporting and recording.

First Degree Fitness representatives are available to answer any questions that you may have.


Item	Time Frame	Instructions	Notes
Seat and Seat Rails	Weekly.	Wipe Seat Rails with lint free cloth. Spray Seat Rails with a light coat of silicone spray.	
Frame	Weekly.	Wipe down with lint free cloth.	
Tank and Water Treatment	12 months to 2 years.	Follow instructions as specified in the "Water Treatment" section of this manual.	
Bungee Cord	Check every hundred hours for correct tension and for signs of wear.	The Bungee Cord should last for many years. If a Bungee cord change is required, please follow the instructions provided in the "Changing the Bungee Cord" section of this manual.	
Rowing Belt	Check every hundred hours for correct tension and for signs of wear.	The Rowing Belt should provide many years of trouble free use. If a Rowing Belt change is required, please contact your local service representative or go online at www.firstdegreefitness.com for further details.	
Frame Tension Cable	Check regularly for proper tension.	Tighten until taut. See Basic Operation page for details	

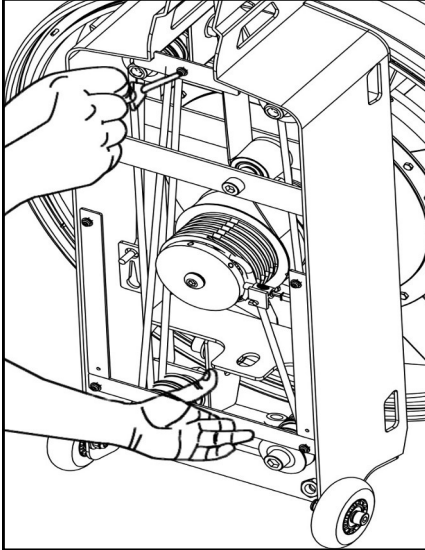
» Troubleshooting

Fault	Probable Cause	Solution
Water changes color or becomes cloudy.	Rower is in direct sunlight or has not had water treatment.	Change Rower location to reduce direct exposure to sunlight. Add water treatment or change Tank water as directed in the water treatment section of this manual. Consider using distilled water to refill Tank.
Rowing stroke return is too light.	Bungee not under enough tension.	Open rear Perspex Cover, cut Bungee tie wrap. Tighten by small increments using the Bungee tie off tab point and test tension by allowing the rowing handle to return to its furthest point forward while still having some slight tension. Note light fraying of the Bungee cord is normal.
Rower rocks from side to side when sitting on floor	Front/Rear frame levelers need adjusting	Adjust the front two Frame Levelers or Rear Leg Levelers until stability is reached. Note: It is normal for the lower rear leveler to rest slightly off the floor.
Front of Rower lifts slightly during vigorous rowing.	Lower rear frame leveler too high.	Check to see that frame tensioning Bolt is tightened properly. Lower Rear Frame Leveler should be approx. 5mm off the ground.
Monitor screen illuminates, but does not register when rowing.	Loose or failed connection/Sensor gap too wide (see erratic monitor display).	Check that the Monitor lead is connected properly. If connected properly check sensor gap. Contact your local service center if this fails to address the problem.
Monitor does not illuminate after battery installation.	Batteries installed incorrectly or need replacing.	Reinstall batteries in correct position and try again. If the LCD screen fails to illuminate, try rotating the batteries slightly in the monitor. If this fails, contact your local service center.
Monitor display is erratic while displaying SPM and 500meter times.	Gap between Sensor and Magnetic Ring is too wide.	Adjust Sensor location using rear sliding adjustment located inside rear Perspex Cover.
Excessive frame flex during hard rowing.	Frame Tension Cable is too loose	Loosen frame tension cable Retaining Nut and tighten cable until taut.
Monitor LEVEL is not synchronized with the Tank LEVEL.	Monitor LEVEL needs to be recalibrated.	Please refer to "Calibration Procedure" page 19 of this manual.

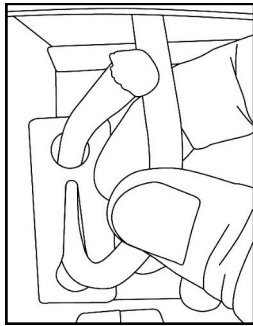
» Replacing the Rower Bungee Shock Cord

1. Remove the Perspex Cover from rear of upper frame.

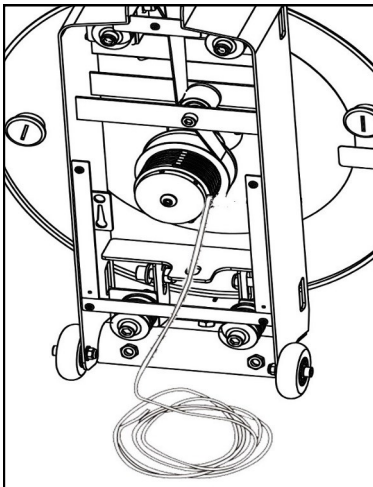
 **Disconnect sensor lead before removing cover completely.**



2. Move the Rowing Handle from the S-Bend to a point where it is resting on top of the Tank. This helps line up the Bungee Cord hole for easier removal/replacement. Detach Bungee Cord from lower rear attachment point.



3. Unwrap the Bungee Cord from all of the Bungee Pulleys.



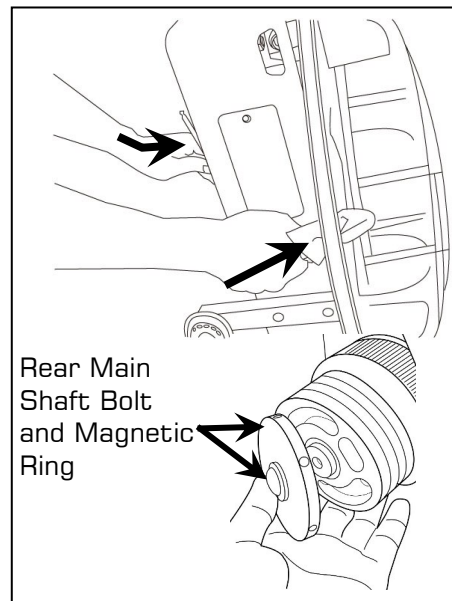
4. Next, remove the Magnetic Ring. To loosen the Rear Main Shaft Bolt holding the Magnetic Ring in place, it is necessary to keep the Main Shaft and impeller assembly from turning with the Bolt. Open the Yellow Tank Plug, and insert a wrench wrapped in a lint free cloth (to protect the electroplating finish on the blades) to catch the impeller blade and allow the Rear Main Shaft Bolt to be loosened as shown below right with a 6mm Allen key.



Caution: Do not allow a dissimilar metal to directly contact the impeller blade. Premature rusting could occur. Cover any tool inserted the Tanks with a lint free cloth and keep Ringers clear.



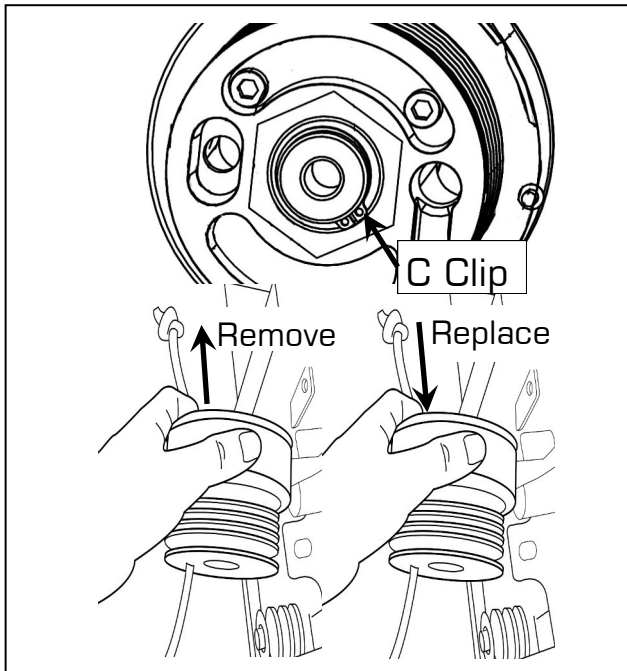
WARNING : Do not insert Ringers into Tank!



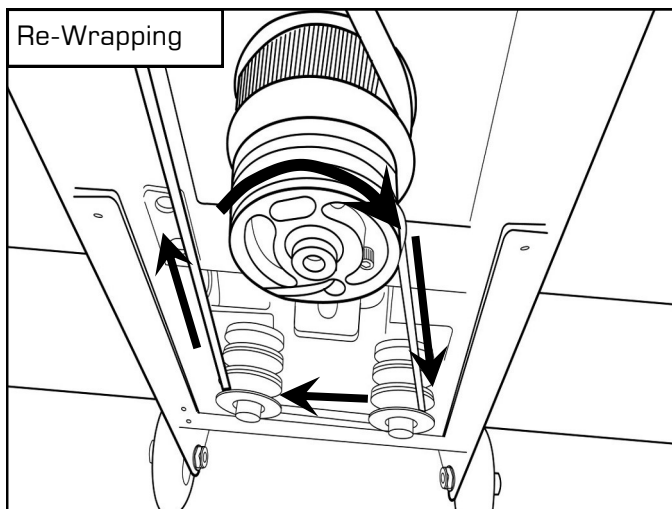
» Replacing the Rower Bungee Shock Cord

5. After removing the Magnetic Ring and the C-Clip, the Bungee Cord will be accessible. Remove the Belt/Bungee Pulley off the Shaft, pull the Bungee Cord through the Belt/Bungee Pulley and remove. Thread new Bungee Cord through and pull until knotted end is held securely in the slot.

⚠ Caution: Do not loosen the Belt.

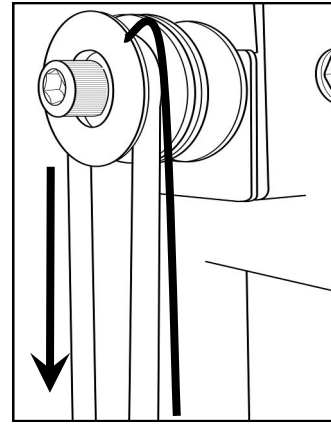


6. Move the Rowing Handle from the S-Bend to a point where it is resting on top of the Tank. This helps line up the Bungee Cord hole for easier removal/replacement. Detach Bungee Cord from lower rear attachment point.

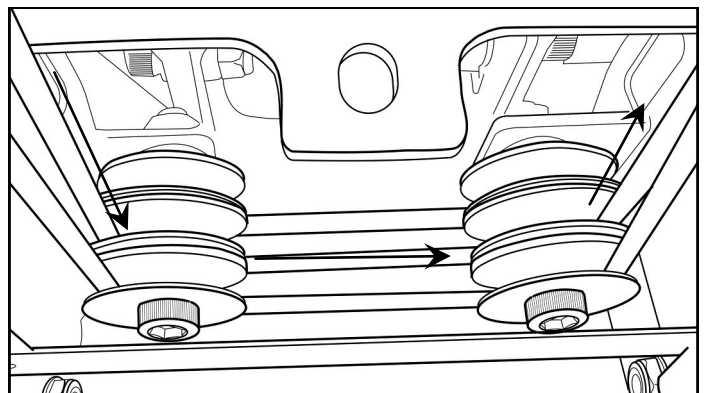


7. Lower left front to upper left front Pulley.

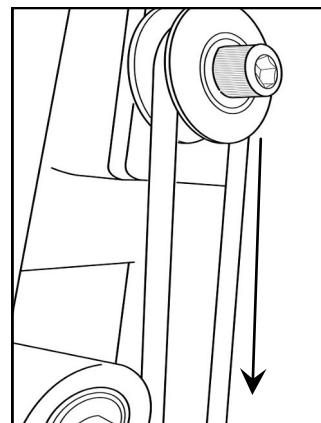
Hint: Keep a slight tension on the Bungee Cord when threading through the **Bungee Pulleys**.



8. Upper left front to lower middle left and right Pulleys.

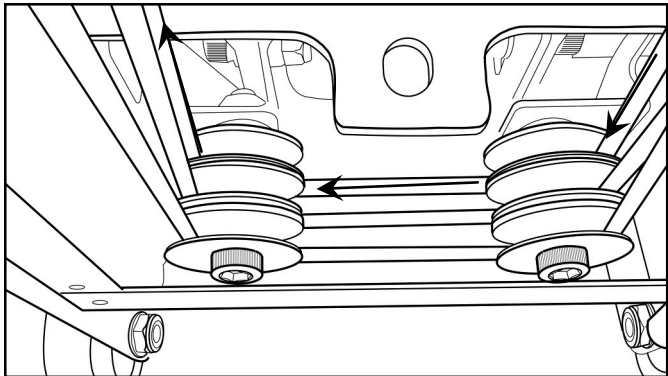


9. Middle right Pulley to upper right Pulley.

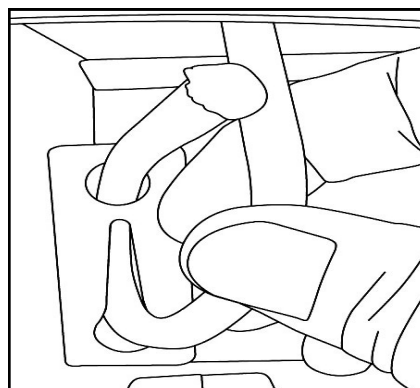


» Replacing the Rower Bungee Shock Cord

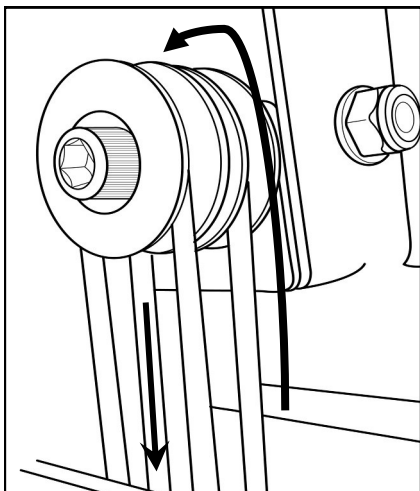
10. Upper rear right to lower rear right and left rear Pulleys.



12. Upper left rear Pulley to tie off point. Finish the Bungee rewrap by tying off the Bungee. You may elect to not use a tie wrap as the metal tab is designed as a stand alone attachment point. Thread the Bungee through to desired tension and thread the Bungee end through the upper hole as shown.

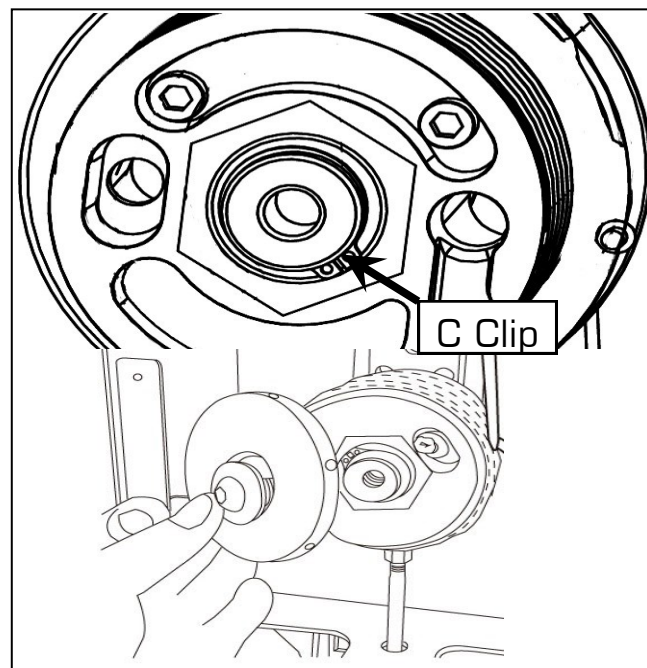


11. Lower left rear to upper left rear Pulley.



13. Reattach the C-Clip, Magnetic Ring and Rear Main Shaft Bolt. Tighten securely.

Finally, reattach the Sensor Lead and replace the Perspex rear cover.



» International Warranty

FULL COMMERCIAL USE

This product is designed and constructed for use in any Health Club / Fitness Studio application.

First Degree Fitness Limited warrants that the **E350 Fluid Rower (model E350)**, purchased from an authorised agent and in its undamaged original packaging, is free from defects in materials and workmanship. First Degree Fitness Limited or its agent will, at their discretion, repair or replace parts that become defective within the warranty period, subject to the specific inclusions and exclusions below.

Metal Frame – 10 Year Limited Warranty

First Degree Fitness will repair or replace the metal Main Frame of the Rower should it fail due to any defect in materials or workmanship within 10 years of the original purchase. Warranty does not apply to frame coating.

Polycarbonate Tank & Seals – 5 Year Limited Warranty

First Degree Fitness will repair or replace the polycarbonate Tank or seals should they fail due to any defect in materials or workmanship within 5 years of the original purchase.

Mechanical Components (of a non-wearing nature) – 2 Year Limited Warranty

First Degree Fitness will repair or replace any mechanical component should it fail due to any defect in materials or workmanship within 2 years of the original purchase.

All Other Components (of a wearing nature) – 2 Year Limited Warranty

First Degree Fitness will repair or replace any component should it fail due to any defect in materials or workmanship within 2 year of the original purchase.

Specific Inclusions

- Bungee Recoil Cord, Belt and Pulley
- Hand Grips & Footstraps
- Seat
- All Pulleys, Rollers & Bearings
- All rubber components
- Monitor & Speed Sensor (excluding replaceable batteries)
- All Drive Belts
- Aluminum Seat Rails
- Sliding Footplates

General Exclusions

- Damage to the finish of any part of the machine
- Damage due to neglect, abuse, incorrect assembly or use of the machine
- Any charges for freight or customs clearance associated with the return or dispatch of parts
- Any damage to or loss of goods during transport of any kind
- Any labour cost associated with a warranty claim

General Conditions

- The serial number of the machine must be correctly registered with First Degree Fitness Limited or one of its appointed distributors
- First Degree Fitness Limited reserve the right to examine any part where replacement is claimed under warranty
- Warranty period applies only to the original purchaser from the date of purchase and is not transferable
- The product must be returned to your place of purchase in original packaging with transportation, insurance and associated charges paid for by you and risk of loss or damage assumed by you
- First Degree Fitness makes no other warranties except as stated here and expressly disclaims all warranties not stated in this warranty. Neither First Degree Fitness nor its associates shall be responsible for incidental or consequential damages
- Manufacturer's warranty automatically commences upon sale of the product to end user or upon the expiration of one (1) year from month of manufacture, whichever occurs first



FIRST DEGREE FITNESS
Fluid INNOVATION

FITNESS PRODUCTS INSPIRED BY REAL LIFE

WWW.FIRSTDEGREEFITNESS.COM

NOUS CONTACTER

Pour le soutien à la clientèle, veuillez
visiter firstdegreefitness.com/support

TAÏWAN

T: +886 3 478 3306
764 Chung Shan South Rd
Yangmei Taoyuan
Taiwan R.O.C.

